

# Sunology **GO**

**Le 1er Kit Solaire**  
**universel**



**Guide Utilisateur**

# Sommaire

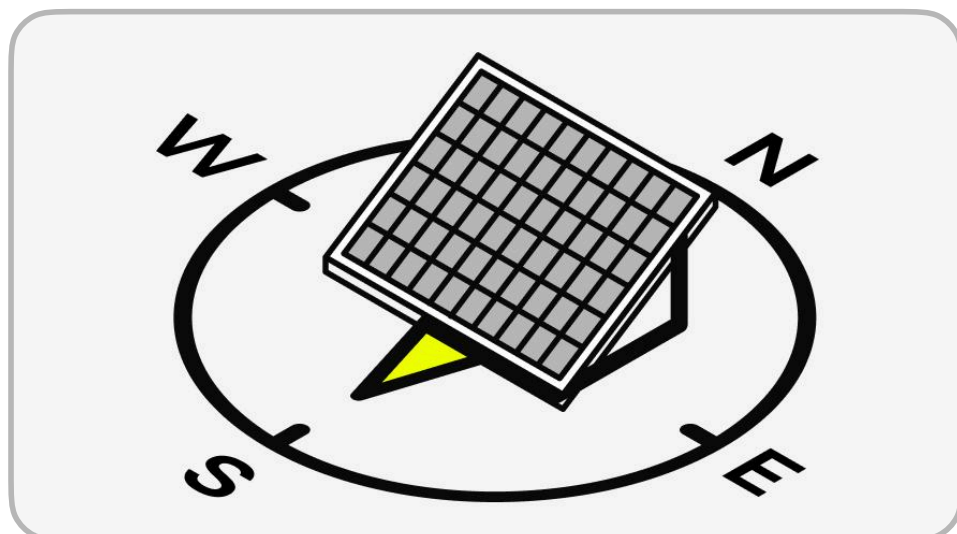
<b>Les essentiels</b> _____	<b>p.04</b>
<b>Installation au sol ou au mur</b> (Jardin, terrasse, toit plat, murs tous types) _____	<b>p.07</b>
<b>Installation sur balcon</b> (Appartement ou maison   Diamètre 60mm max) _____	<b>p.12</b>
<b>Installation sur clôture</b> (Tous types et sans autorisation sous 1,8m) _____	<b>p.17</b>
<b>Installation sur un toit incliné</b> (Compatible toits tôles nervurées ou bac acier) _____	<b>p.21</b>

# Annexe

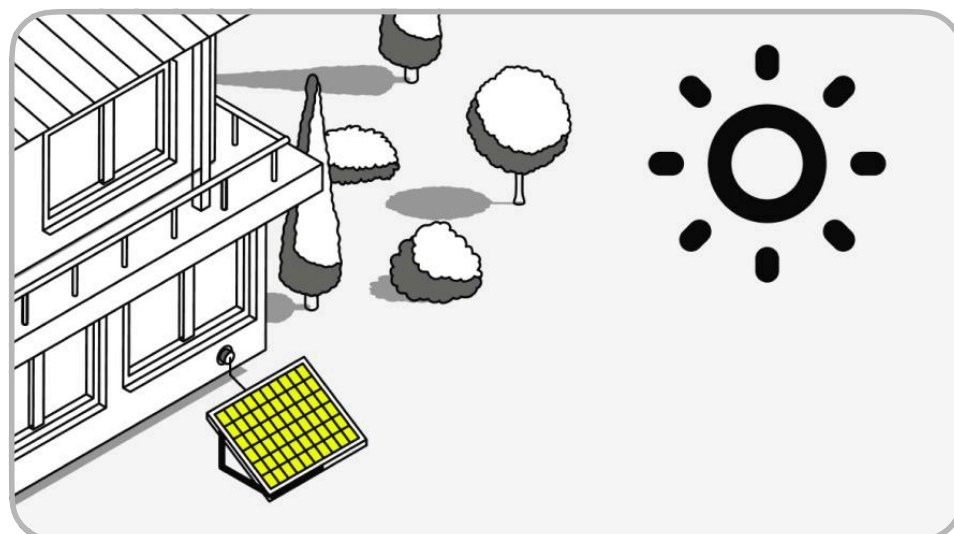
<b>Devenez Sunologiste</b> _____	<b>p.26</b>
----------------------------------	-------------



## ✦ Les essentiels

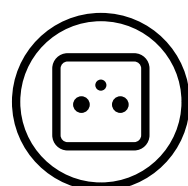


Orientez votre station au **sud**, **sud-est** ou **sud-ouest**.



Choisissez un espace **ensoleillé** du matin au soir pour votre station.

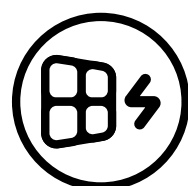
Vérifiez que votre installation électrique est conforme aux normes ci-contre.



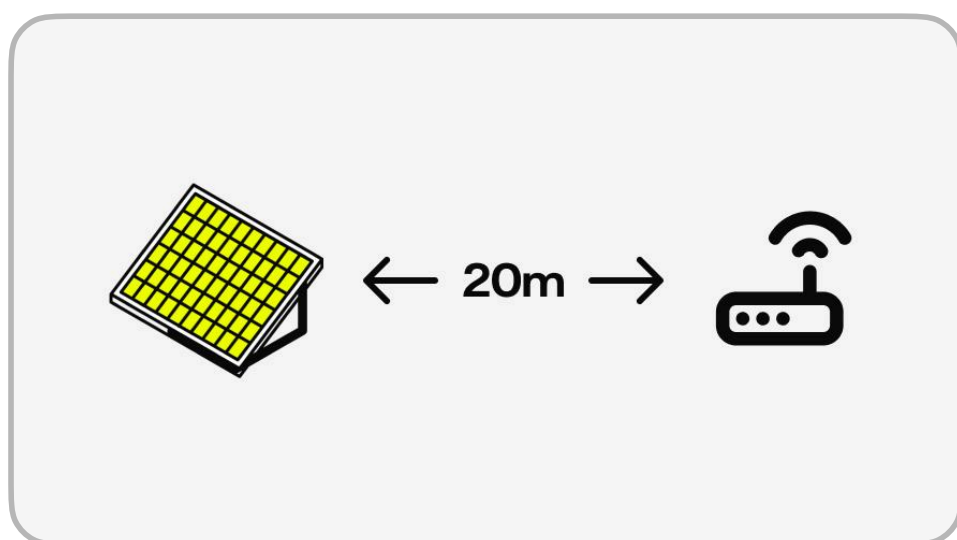
Une prise 230V 16A, reliée à une terre de bonne qualité.



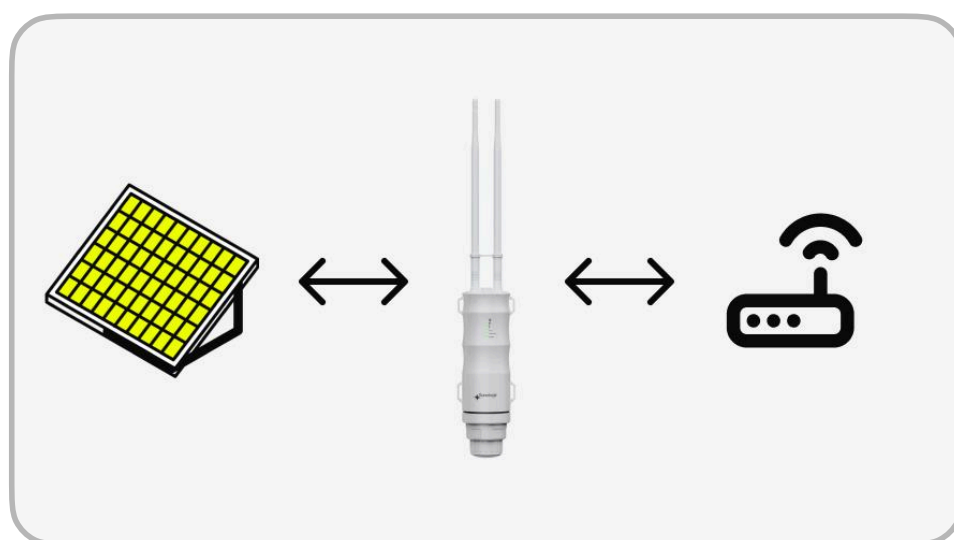
Circuit électrique protégé en amont par un disjoncteur différentiel 30 mA.



6 stations maximum par circuit électrique 16A.



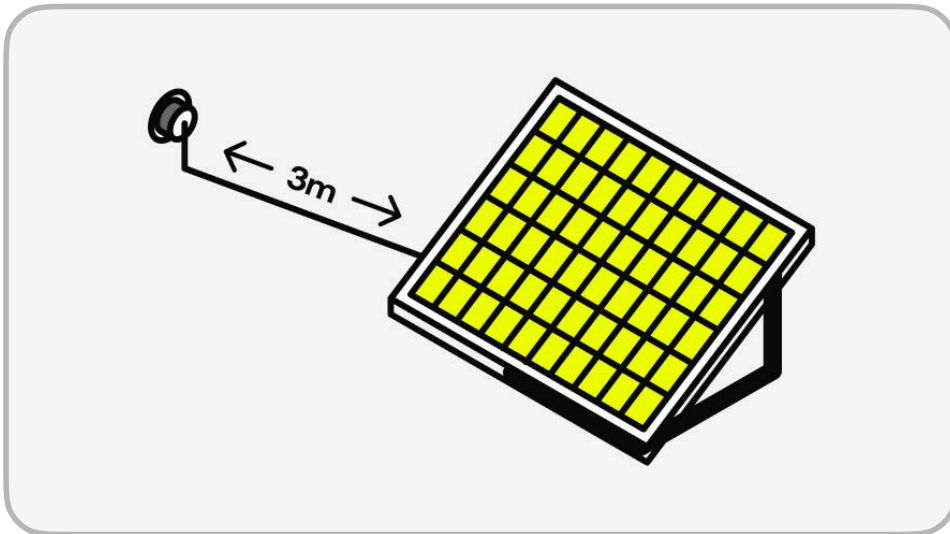
Vérifiez que votre station se trouve à **20m maximum** de votre box internet.



Si votre box se trouve à **plus de 20m** ou que le signal Wi-Fi est insuffisant, ajoutez le **répéteur Wi-Fi** disponible en accessoires<sup>1</sup>.

<sup>1</sup>Pour toute commande d'accessoires, rendez-vous sur votre espace client : [sungology.eu/account/login](https://sungology.eu/account/login)





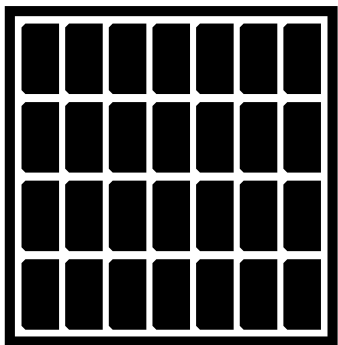
Vérifiez que vous disposez d'une prise dans un **rayon de 3m**.



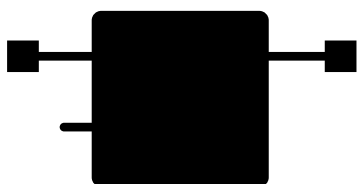
Si votre prise est située au-delà de 3m, vous pouvez augmenter la longueur avec une **rallonge de 10m ou 25m**, disponible en accessoires<sup>1</sup>.

## **A** Kit de base

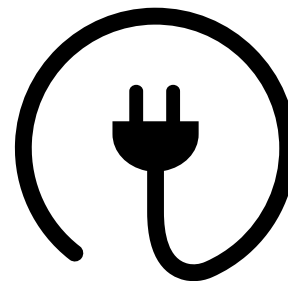
À l'intérieur de votre carton [A], vous disposerez de ces différents éléments :



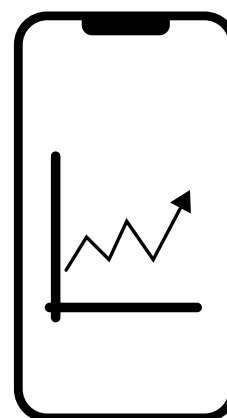
**Panneau solaire**  
270W



**Micro-onduleur**  
300W



**Câble secteur**  
3m



**Application de suivi de production Tsun Smart**  
(Téléchargement gratuit)

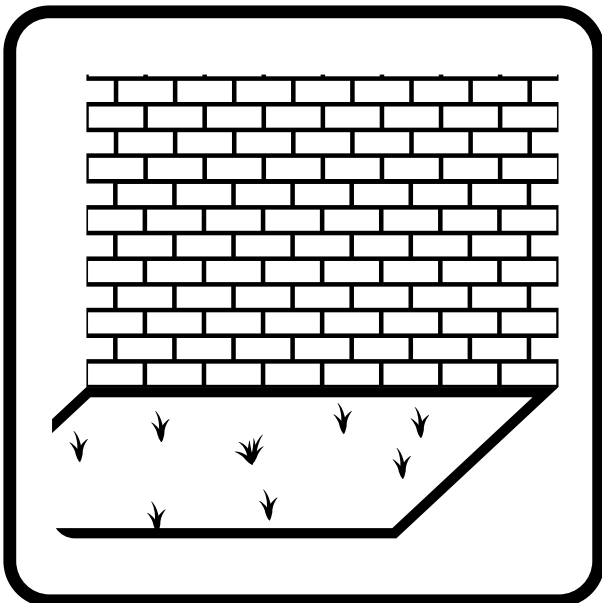
<sup>1</sup>Pour toute commande d'accessoires, rendez-vous sur votre espace client : [sungology.eu/account/login](https://sungology.eu/account/login)



# Kits additionnels

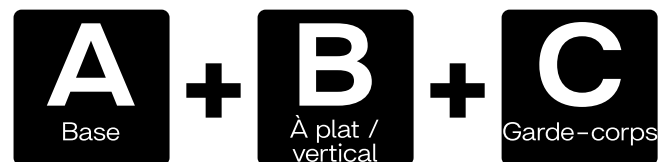
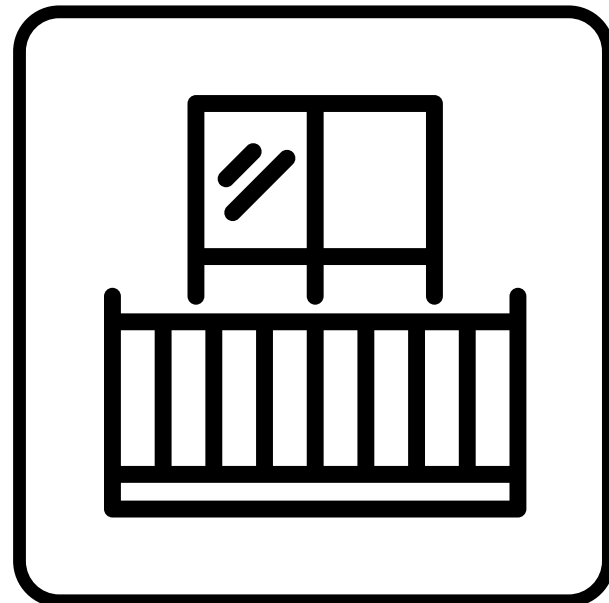
## Sol / Mur

Sol, toit plat, mur (tous types)



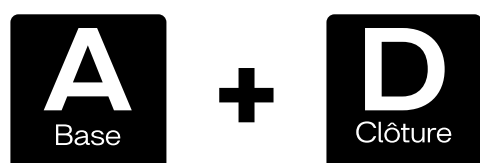
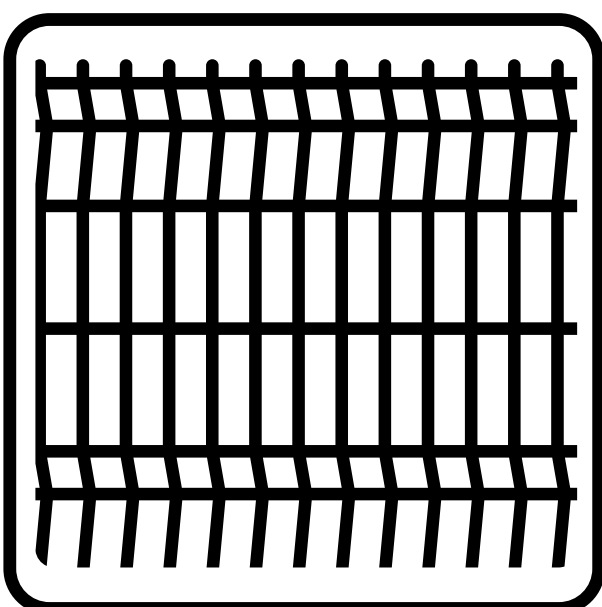
## Garde-corps

Balcon, balustrade . . .



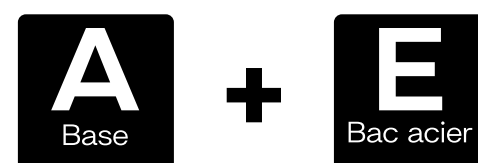
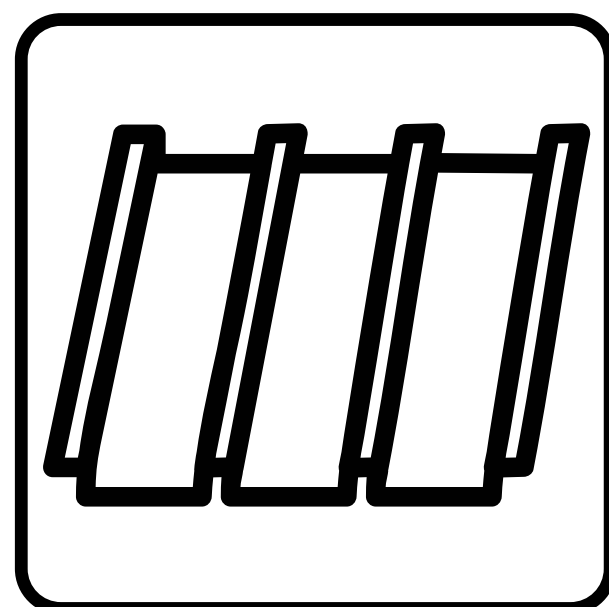
## Clôture

Grillage ou autre clôture ajourée



## Toit bac acier

Tôles nervurées (tous types)

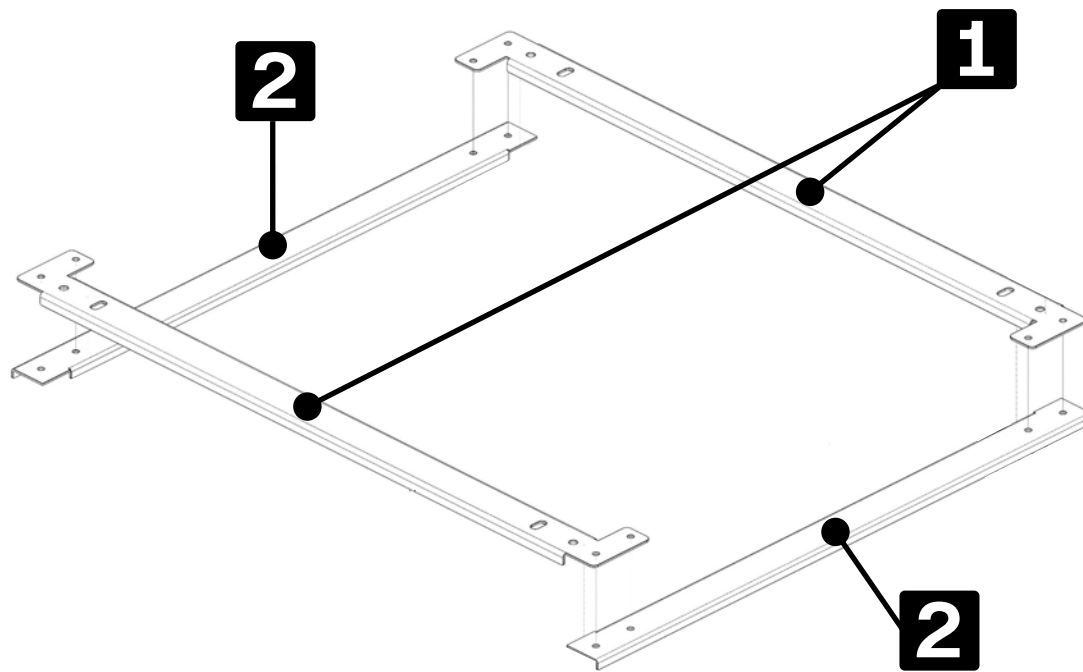




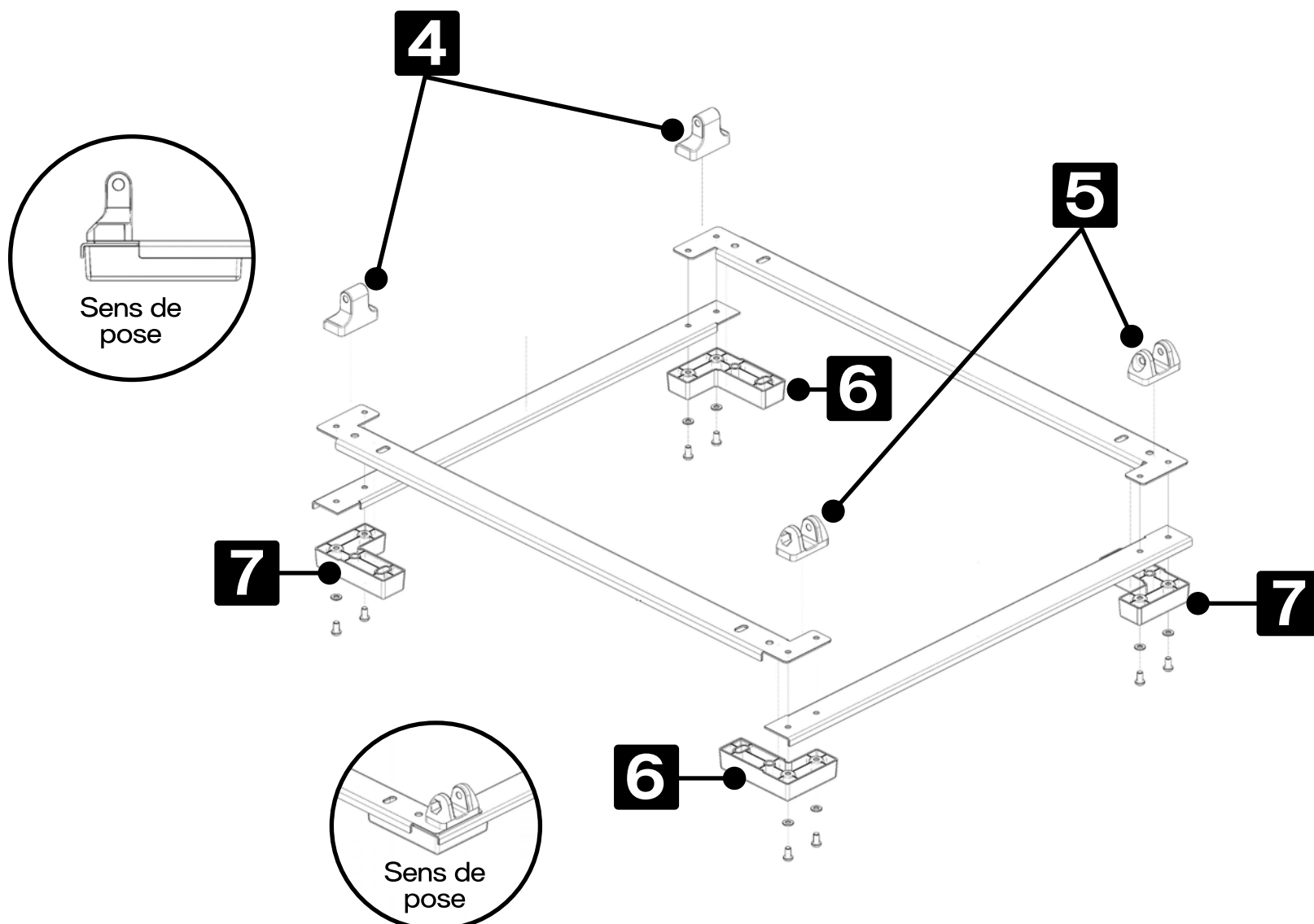
# Étape 1

## Assemblage du châssis

1 | Positionnez les parties du châssis [1] et [2] de façon à former le cadre.



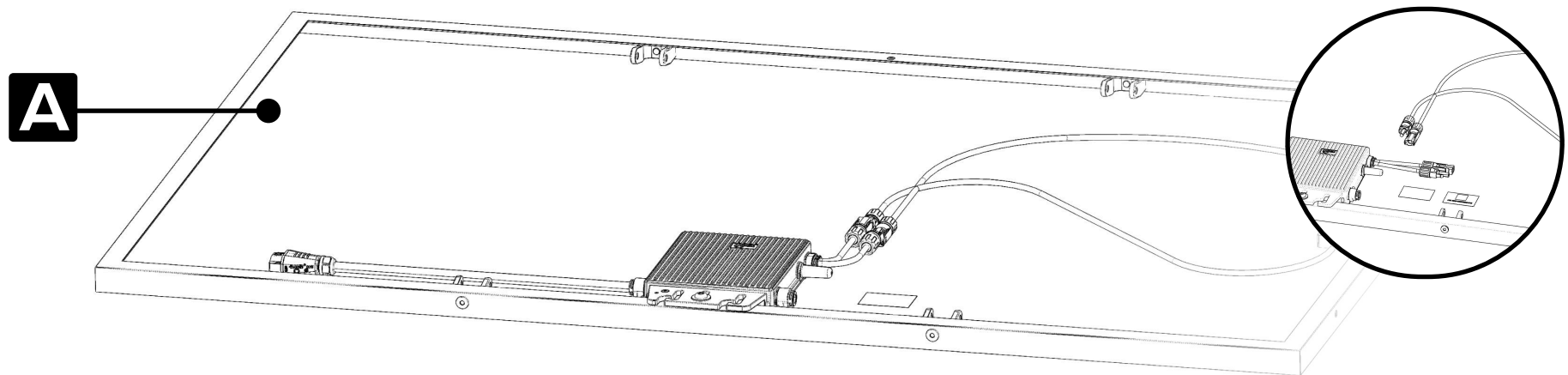
2 | Vissez les pièces [4] et [5] avec les pieds [6] et [7] pour intercaler le cadre.



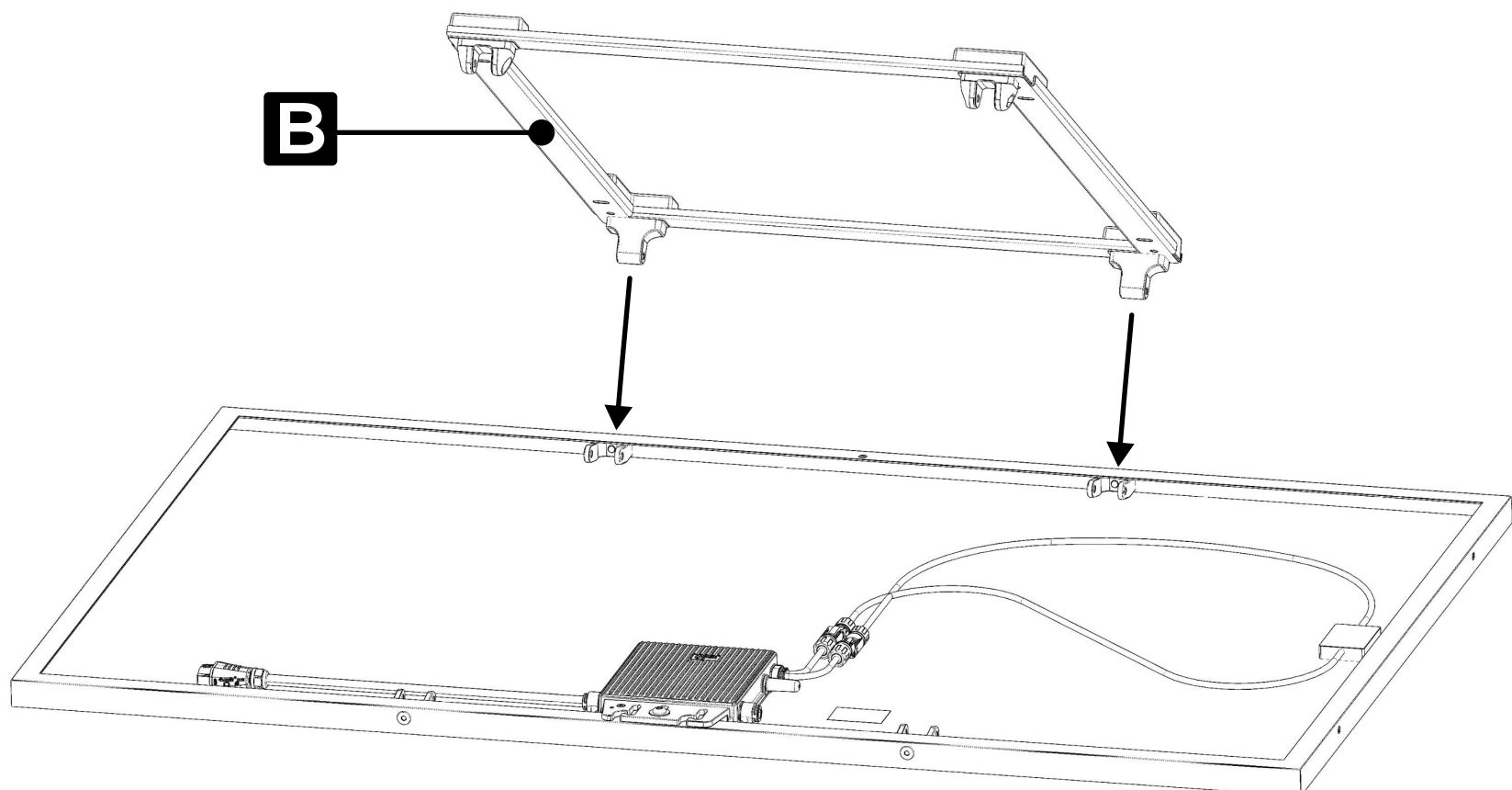
# Étape 2

Assemblage du châssis sur le panneau

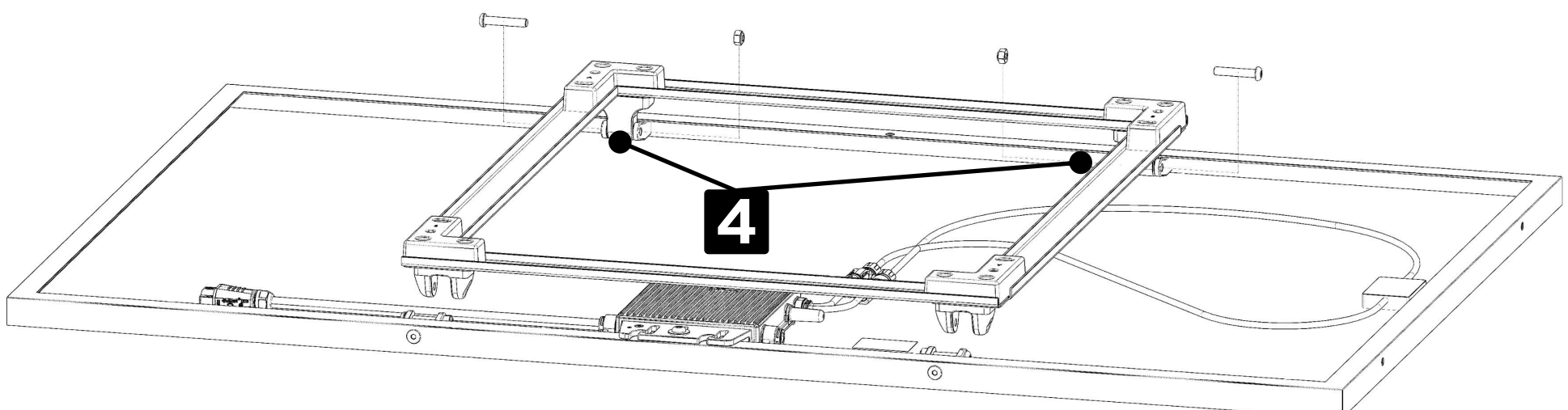
**1** | Prenez le kit [A] (panneau), positionnez-le à plat et branchez le micro-onduleur.  
(Nous vous invitons à positionner le carton d'emballage entre le sol et le panneau pour protéger celui-ci)



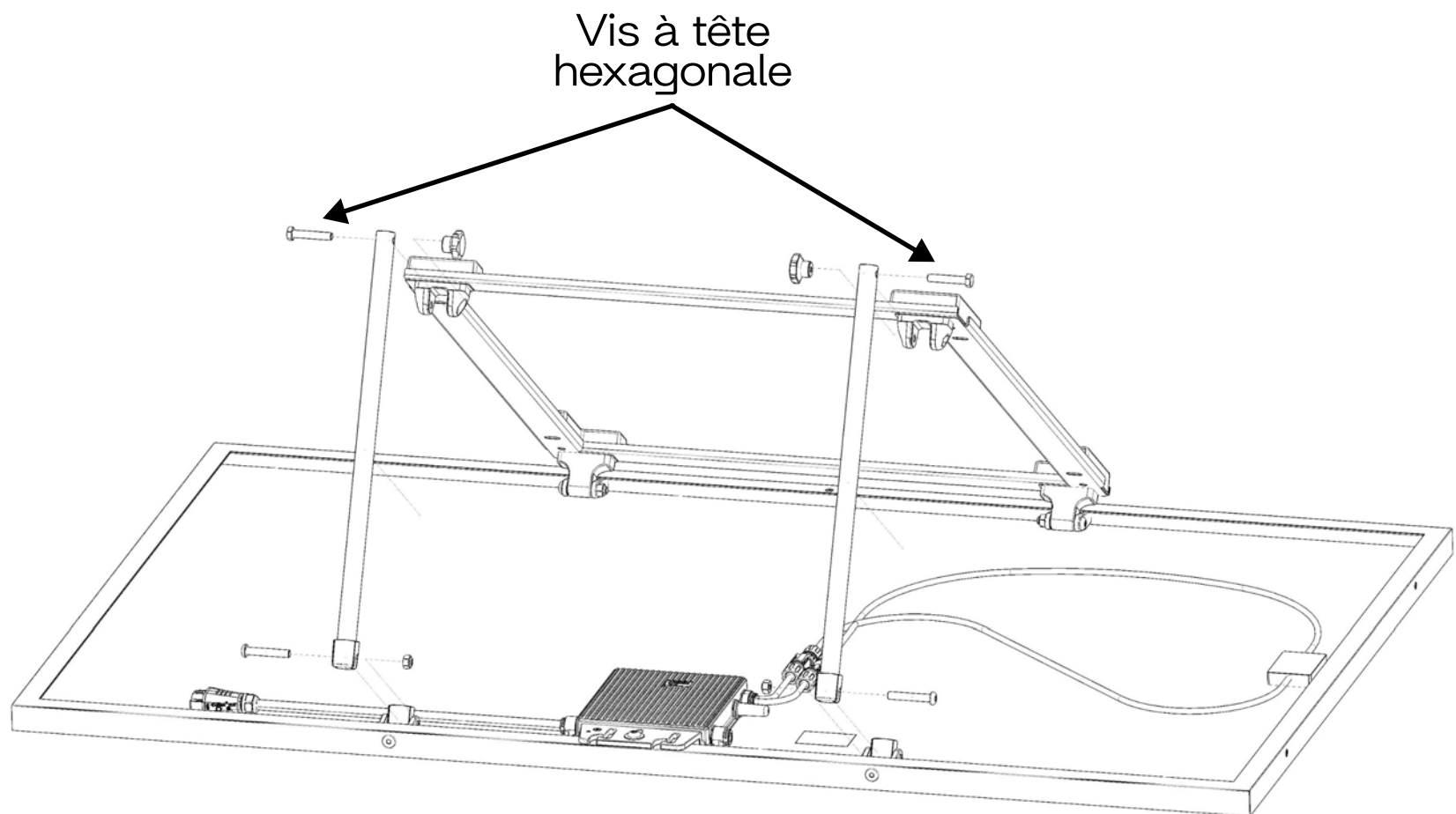
**2** | Posez le châssis [B] comme indiqué ci-dessous.



**3** | Vissez les pièces [4] du châssis au panneau comme indiqué ci-dessous.



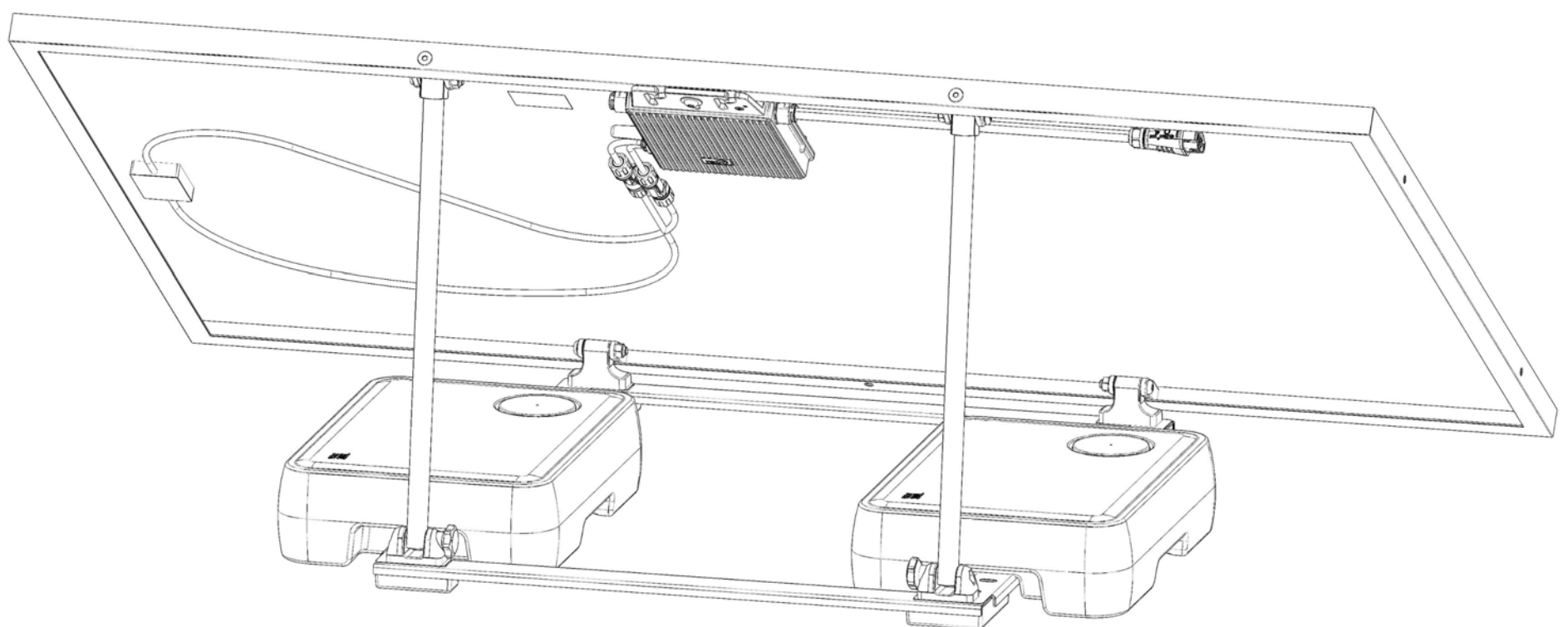
**4** | À l'aide des vis à tête hexagonale, fixez les bras au châssis, puis réitérez l'opération en fixant les bras au panneau dans le sens indiqué ci-dessous :



## Étape 3

Positionnement et lestage de votre kit Sunology **GO**

Une fois le positionnement du kit effectué, lestez-le à l'aide des ballasts proposés en option<sup>1</sup>.

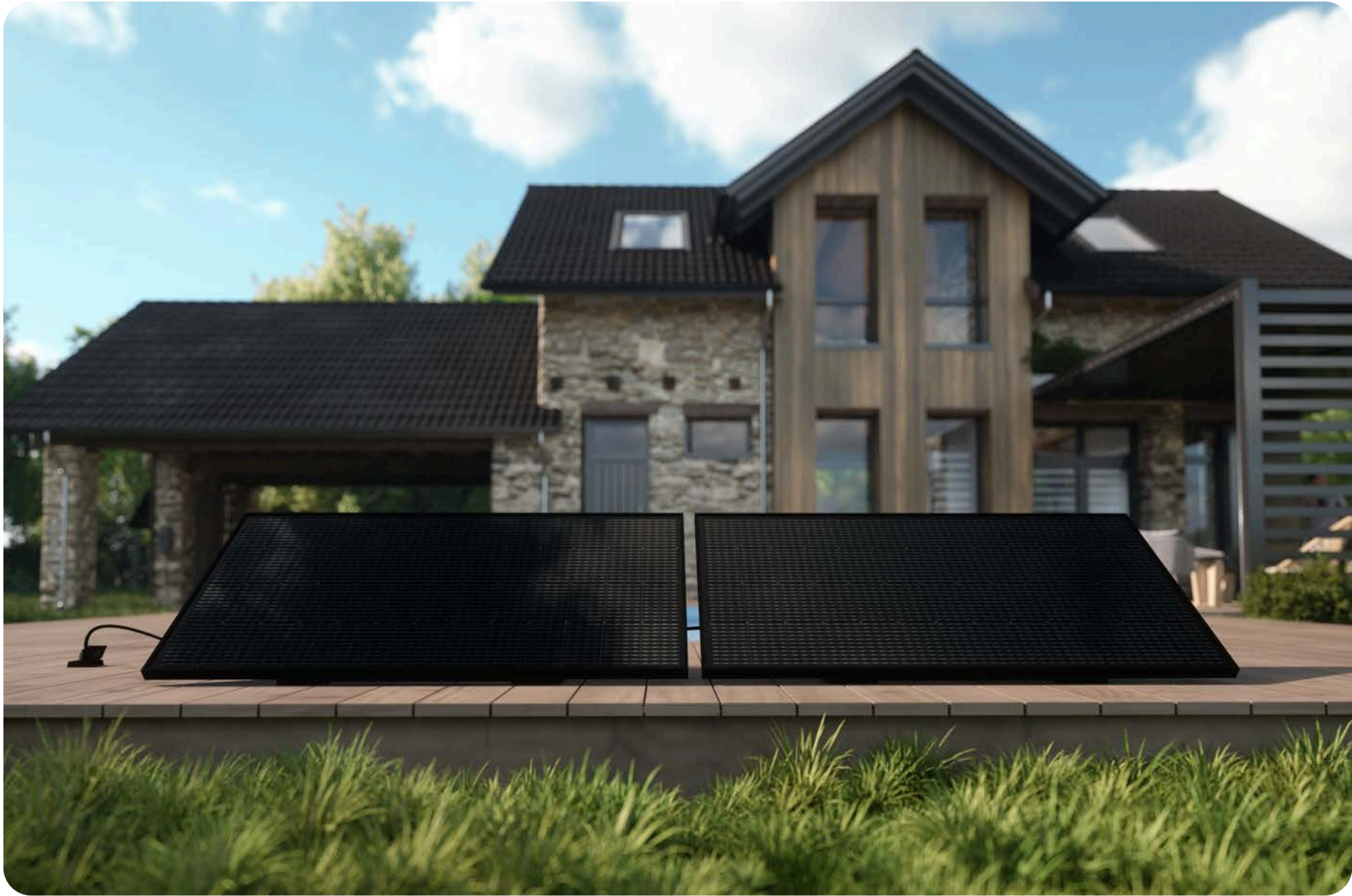


<sup>1</sup>Pour toute commande d'accessoires, rendez-vous sur votre espace client : [sungology.eu/account/login](https://sungology.eu/account/login)



# Étape 4

Branchez et profitez de votre énergie solaire



# Étape 5

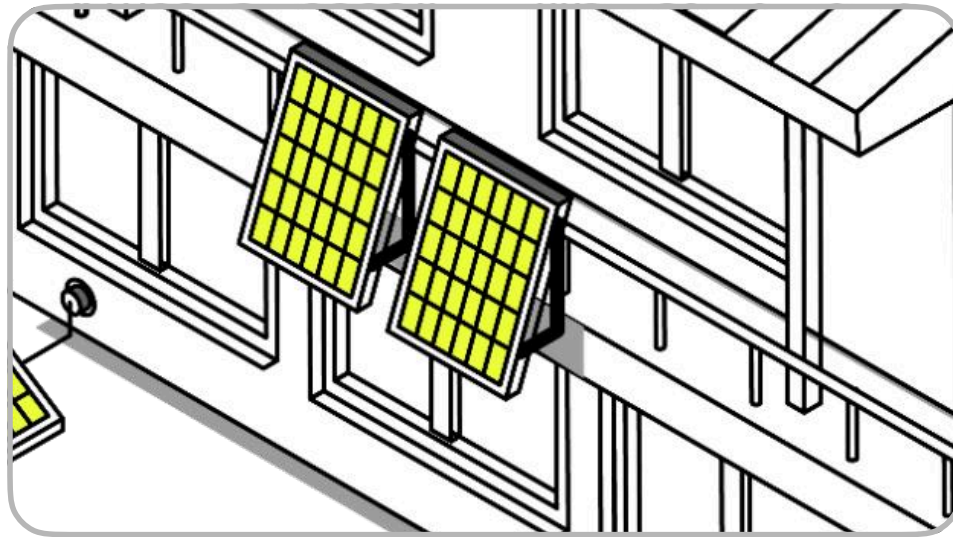
Téléchargez l'application pour suivre votre production

Disponible sur l'**App Store** (Apple) ou sur **Google Play** (Android).



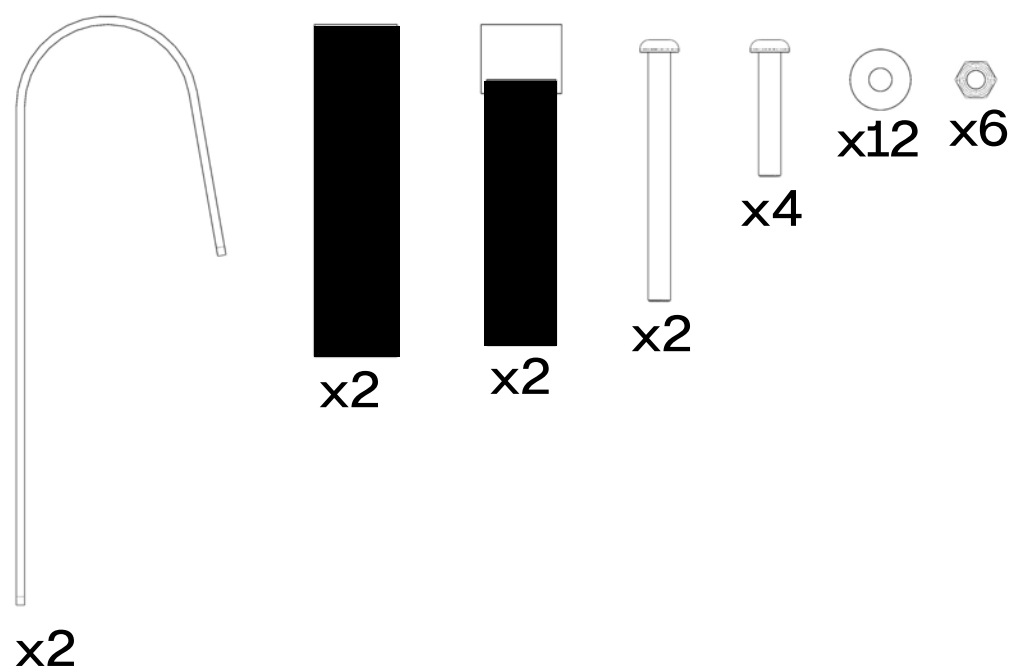
## ✦ Installation sur balcon

À l'aide des kits [A], [B] et [C] votre Sunology GO s'installe sur votre garde-corps de balcon.



Le carton [C] se compose de pièces permettant de fixer votre kit solaire à votre balcon, balustrade ou garde-corps.

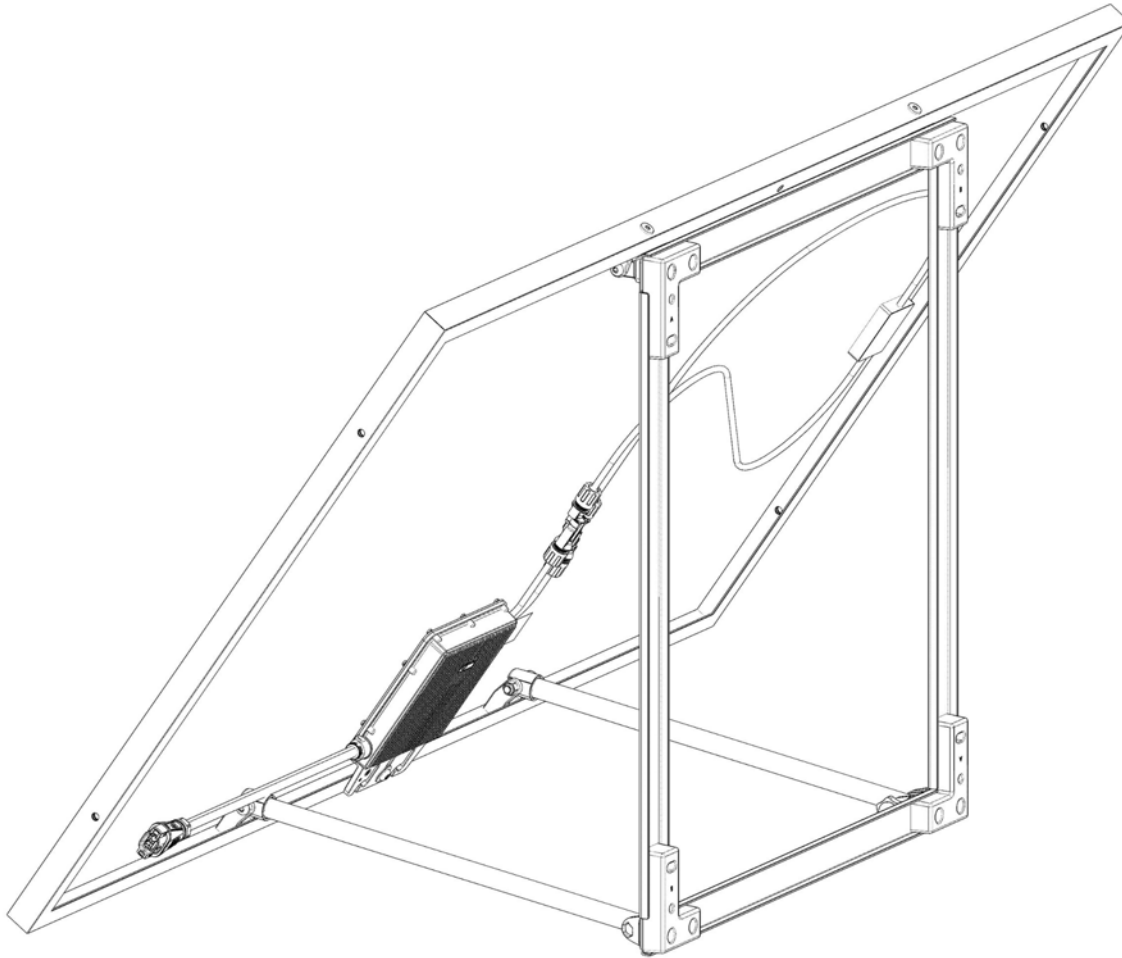
Voici la composition du carton [C] :



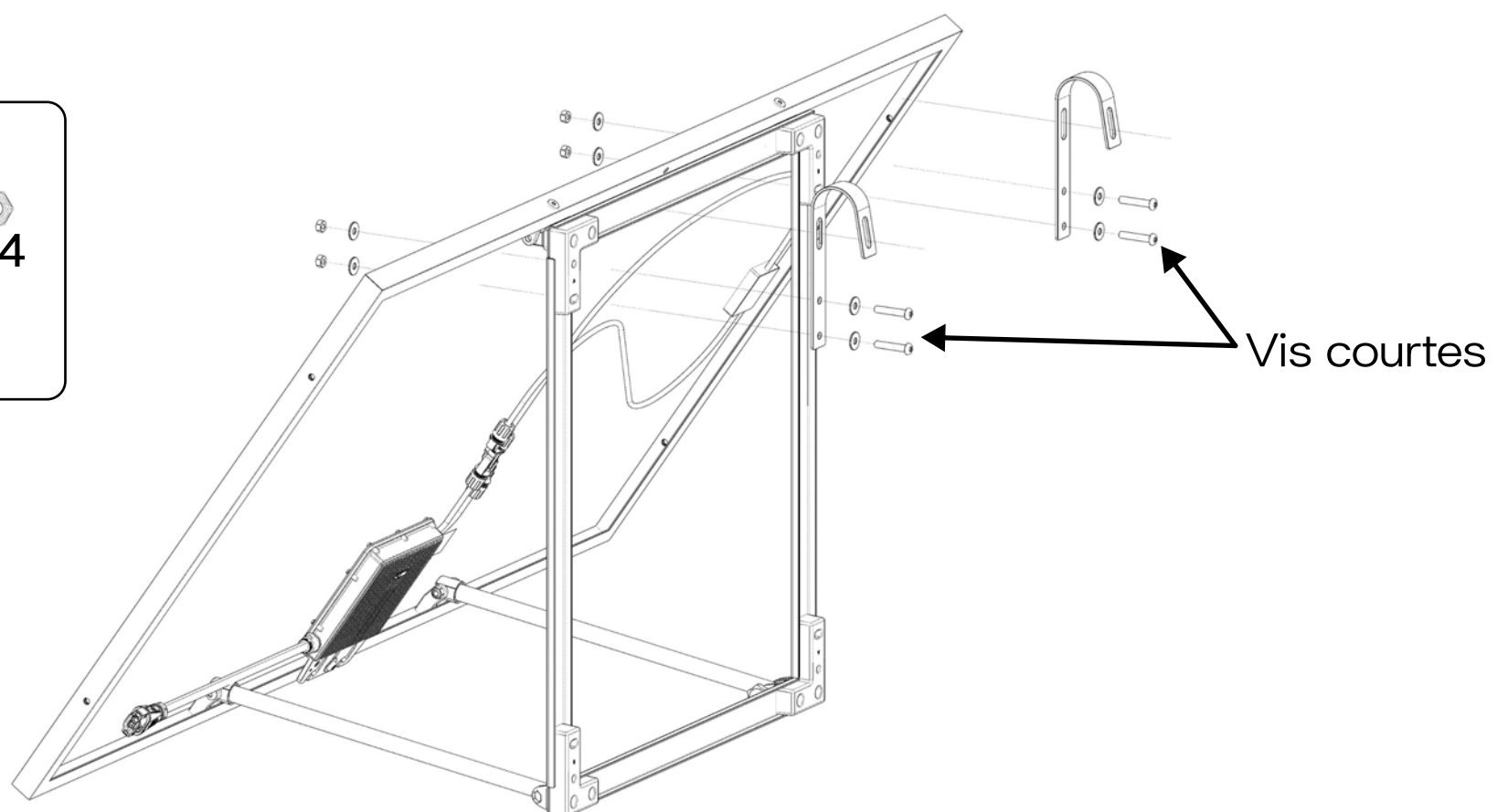
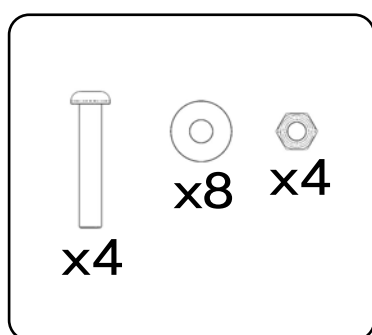
# Étape 1

Assemblage du châssis aux "supports pour balcon"

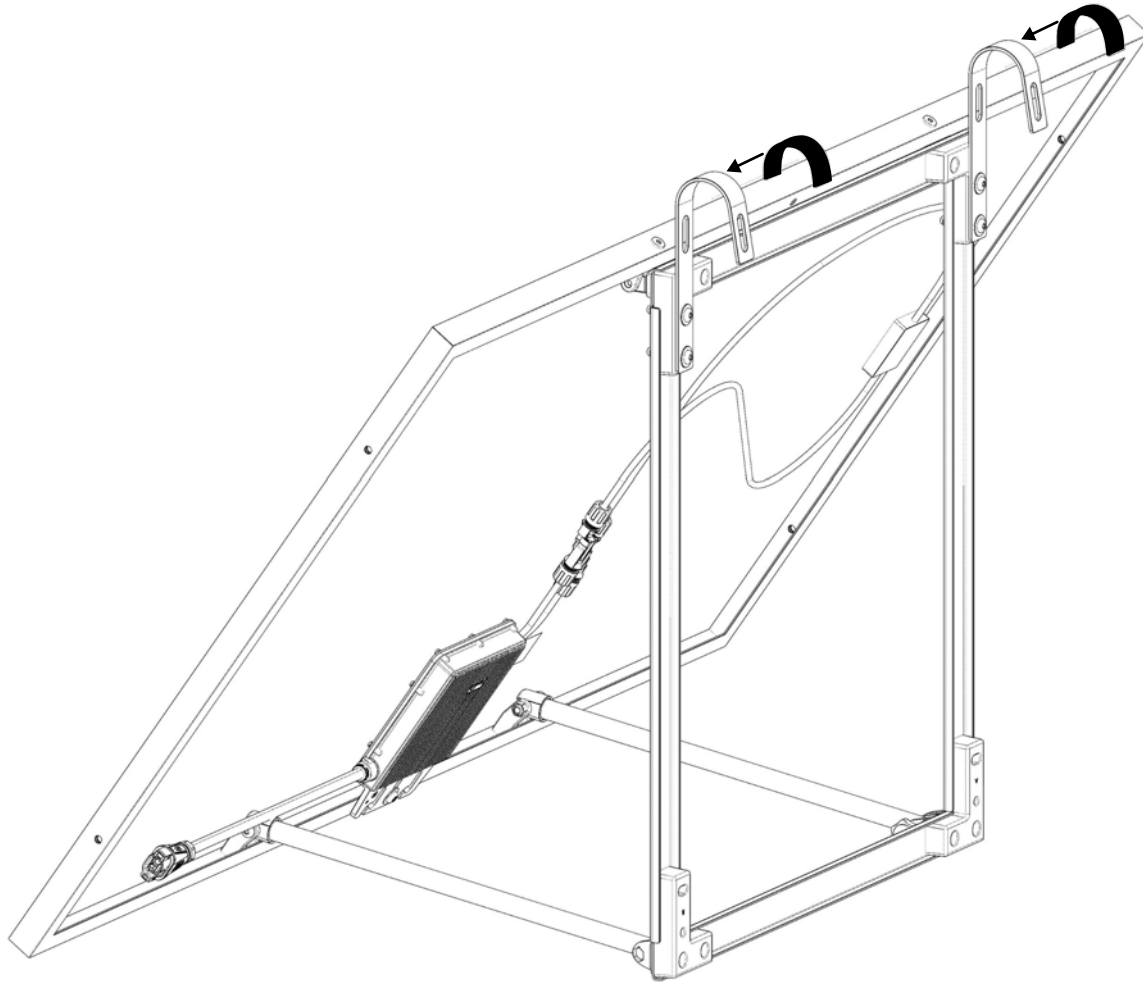
**1** | Positionnez votre kit [A]+[B] avec le micro-onduleur vers le bas, comme indiqué ci-dessous :



**2** | Vissez les "supports pour balcon" en haut du châssis comme indiqué ci-dessous :



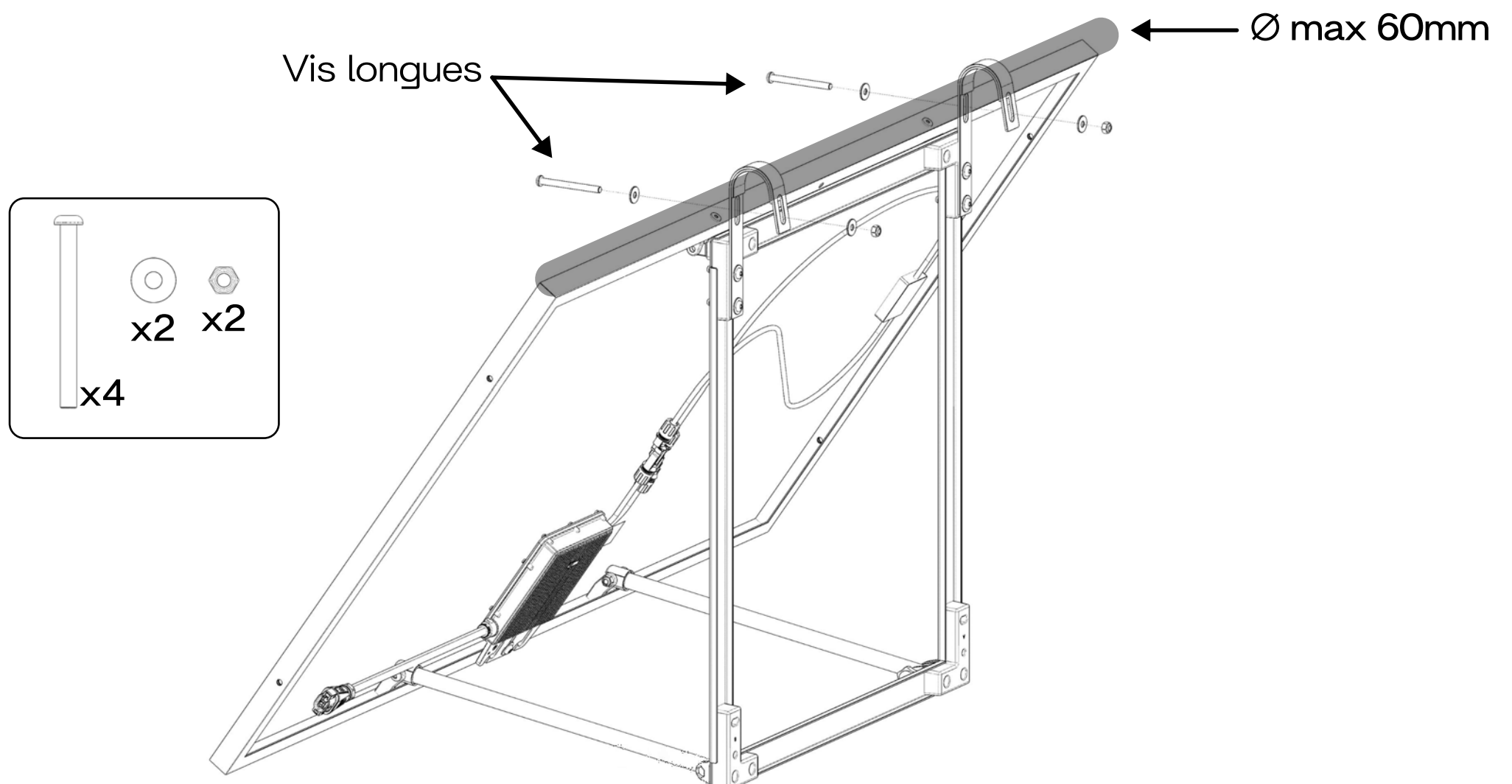
### 3 | Positionnez les mousses protectrices avant de poser votre kit Sunology **GO**



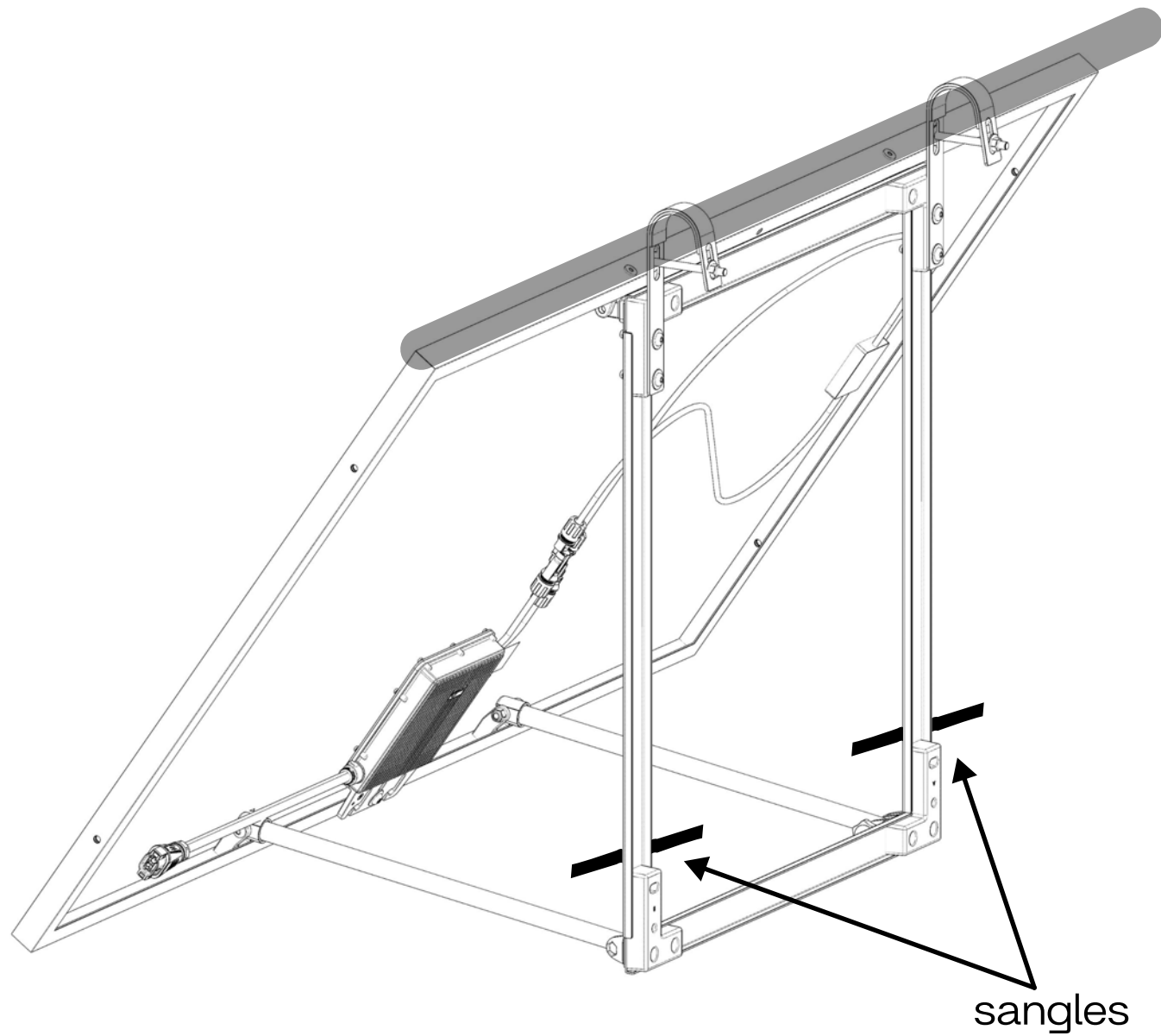
## Étape 3

Positionnement de votre kit Sunology **GO** au balcon

**1** | Une fois votre kit positionné, sécurisez-le en serrant les vis les plus longues avec les rondelles, comme sur le schéma indiqué ci-dessous :



**2** | Pour finaliser l'installation, sécurisez la partie basse du châssis, comme indiqué sur le schéma ci-dessous en plaçant les sangles directement sur le châssis en liaison aux barreaux de votre balcon.



## Étape 4

Branchez et profitez de votre énergie solaire



# Étape 5

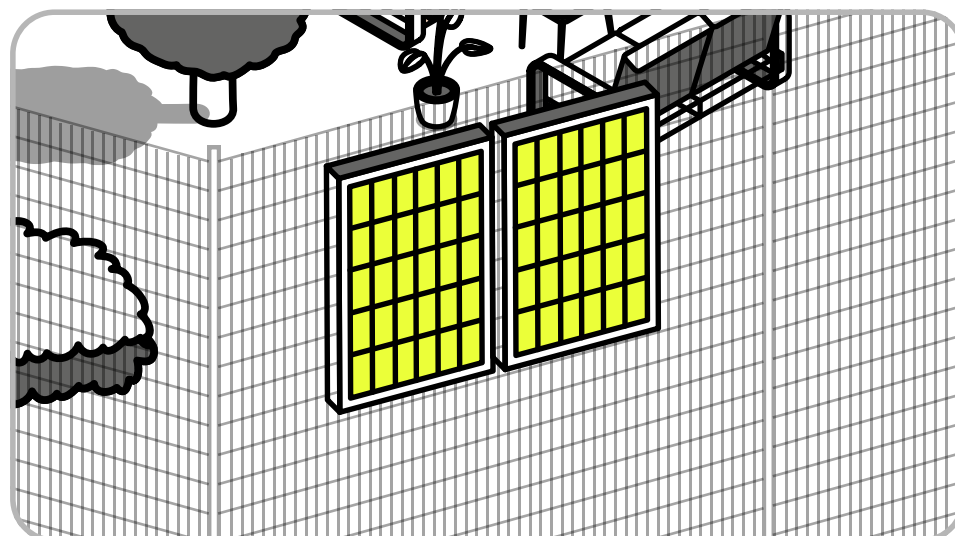
Téléchargez l'application pour suivre votre production en temps réel

Disponible sur l'**App Store** (Apple) ou sur **Google Play** (Android).



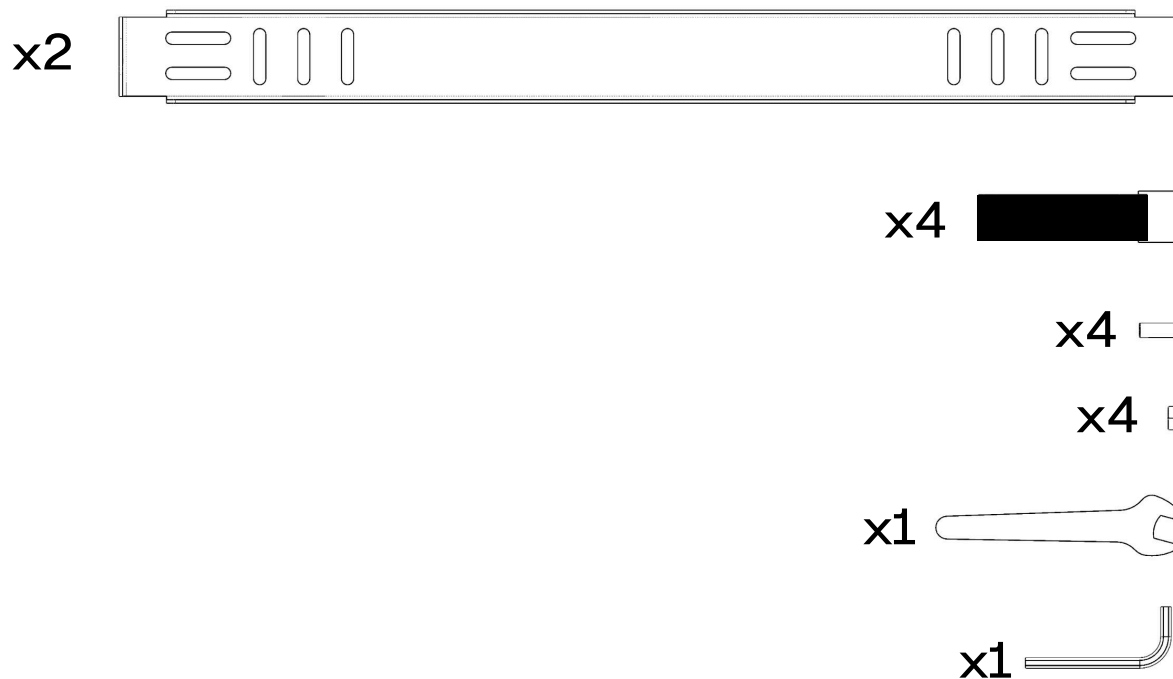
## ✦ Installation sur clôture

À l'aide des kits [A] et [D] votre Sunology GO s'installe sur tous les types de clôture rigide ajourée et sans autorisation sous 1,8m.



Le carton [D] se compose de pièces permettant à votre kit solaire d'être positionné sur tous les types de clôture rigide ajourée et sans autorisation sous 1,8m.

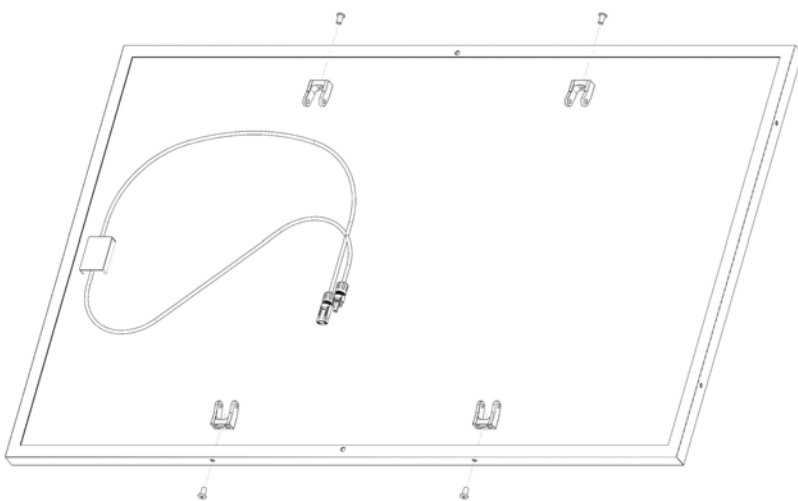
Voici la composition du carton [D] :



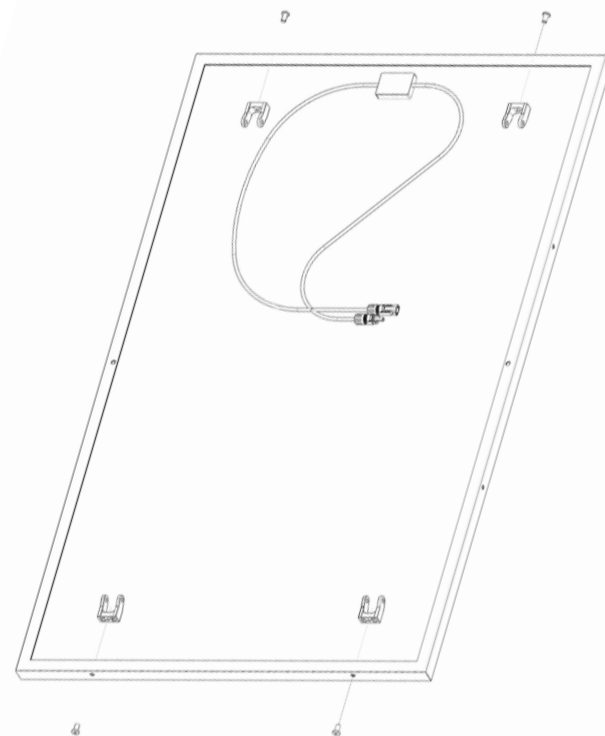
# Étape 1

Choisir l'orientation du panneau

Grâce à votre "kit clôture", il est possible de fixer votre panneau aussi bien en position paysage que portrait. Pour cela, il vous suffit de déplacer les fixations selon votre convenance aux emplacements indiqués ci-dessous :



Position paysage

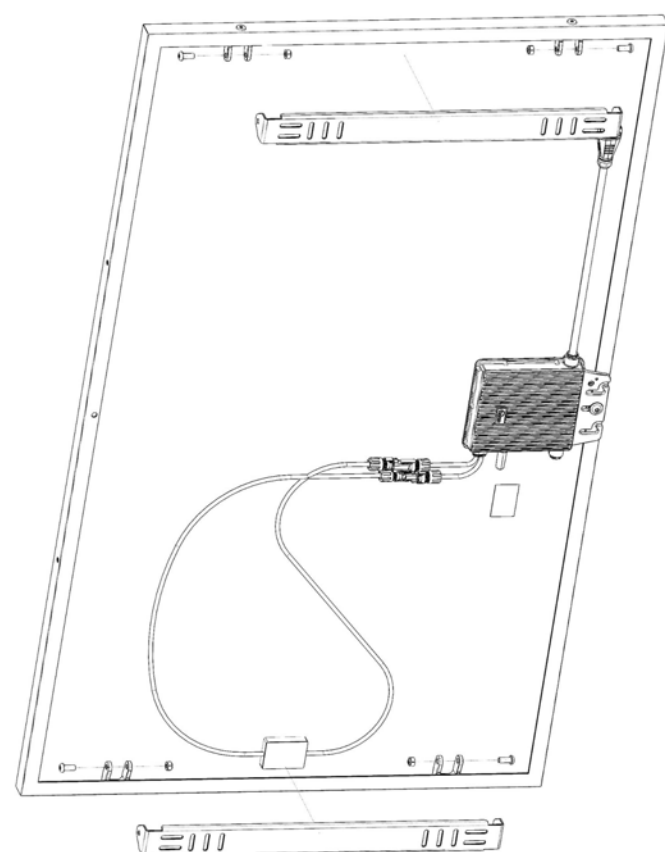
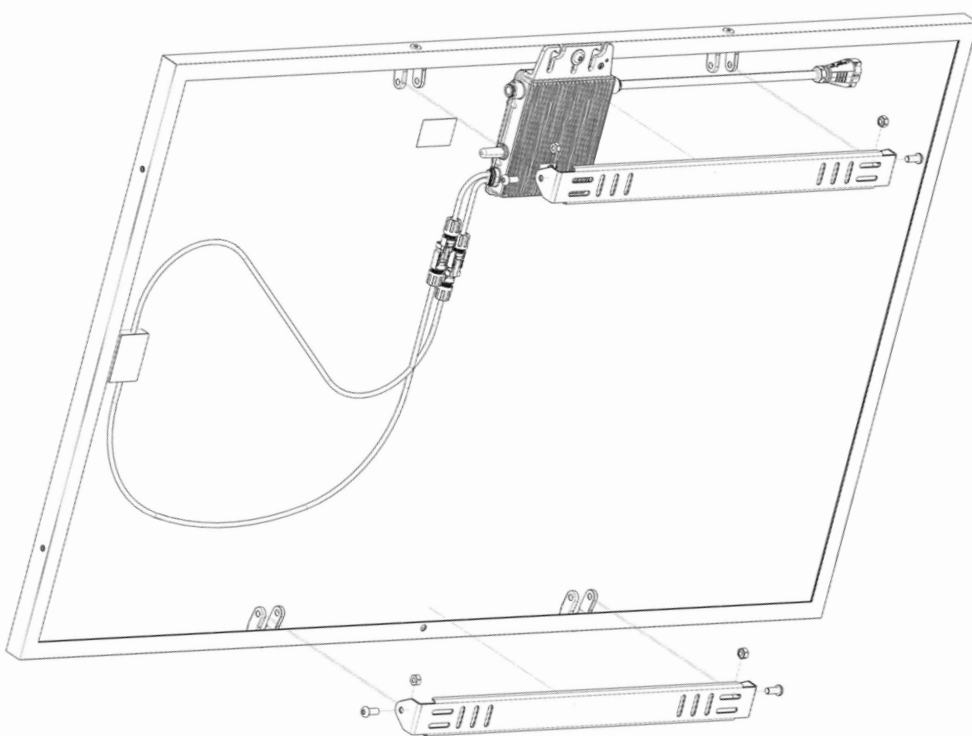


Position portrait

# Étape 2

Fixation des rails

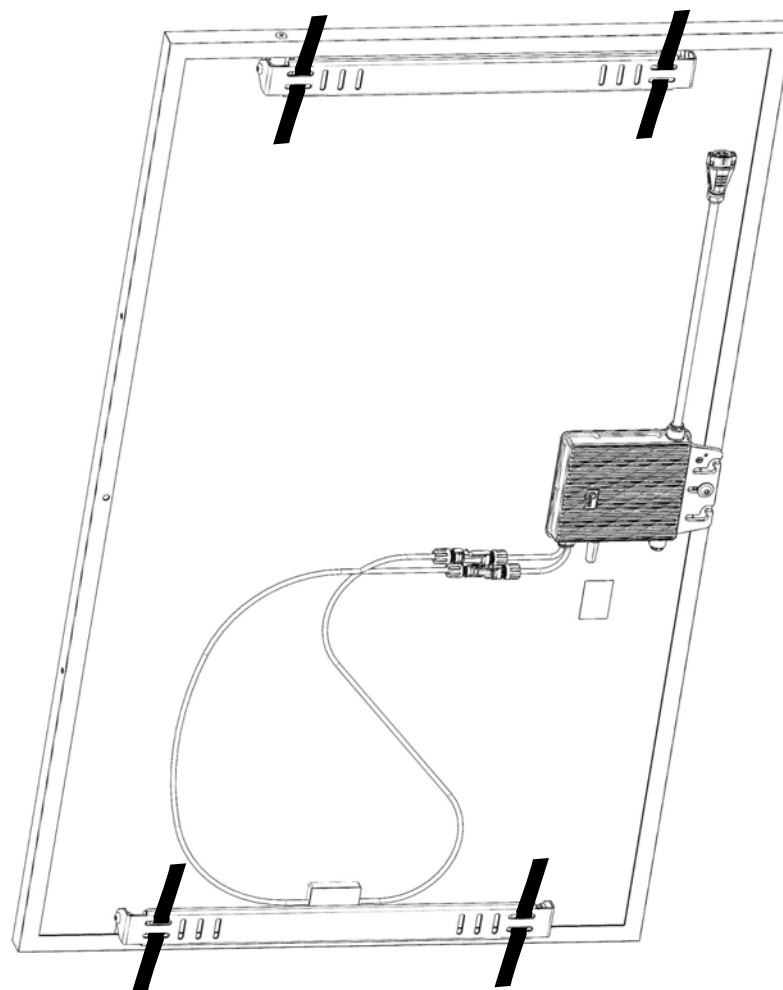
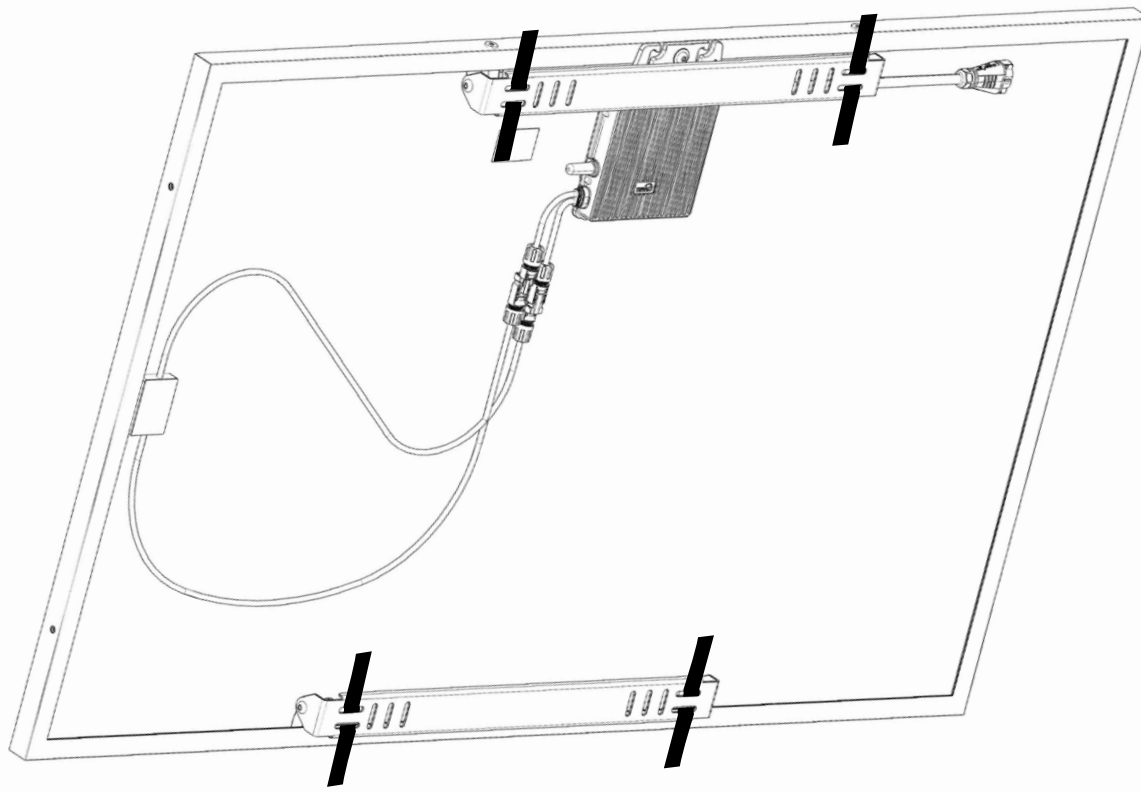
À l'aide des outils fournis dans le carton [D], fixez les deux rails au panneau aux emplacements indiqués ci-dessous :



# Étape 3

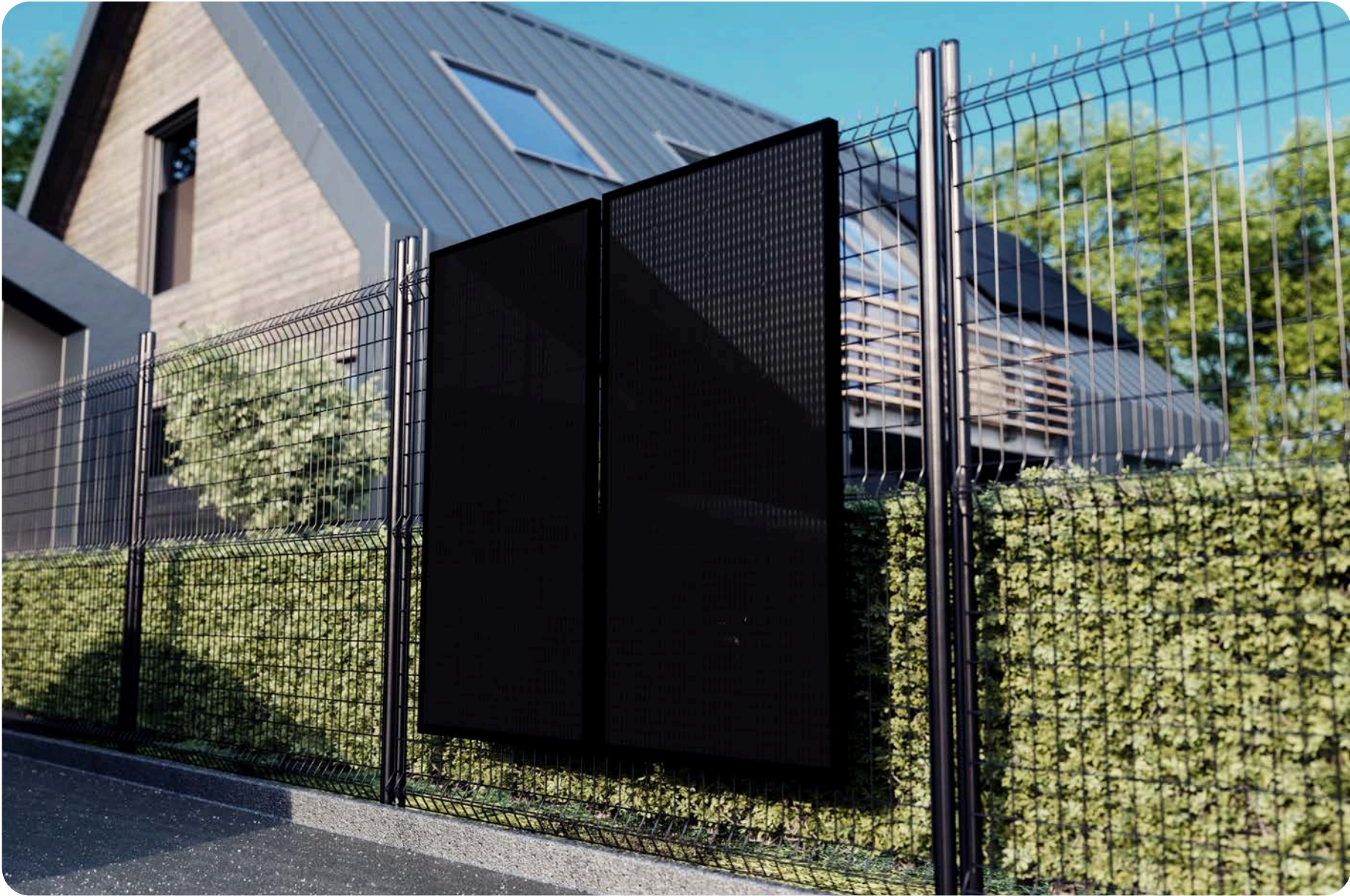
Fixation de votre kit Sunology **GO** à la clôture

Passez les sangles dans les fentes prévues à cet effet, suivant le choix d'orientation de votre panneau (paysage ou portrait), afin d'assurer un maintien optimal de votre kit Sunology **GO**.



## Étape 4

Branchez et profitez de votre énergie solaire



## Étape 5

Téléchargez l'application pour suivre votre production

Disponible sur l'**App Store** (Apple) ou sur **Google Play** (Android).

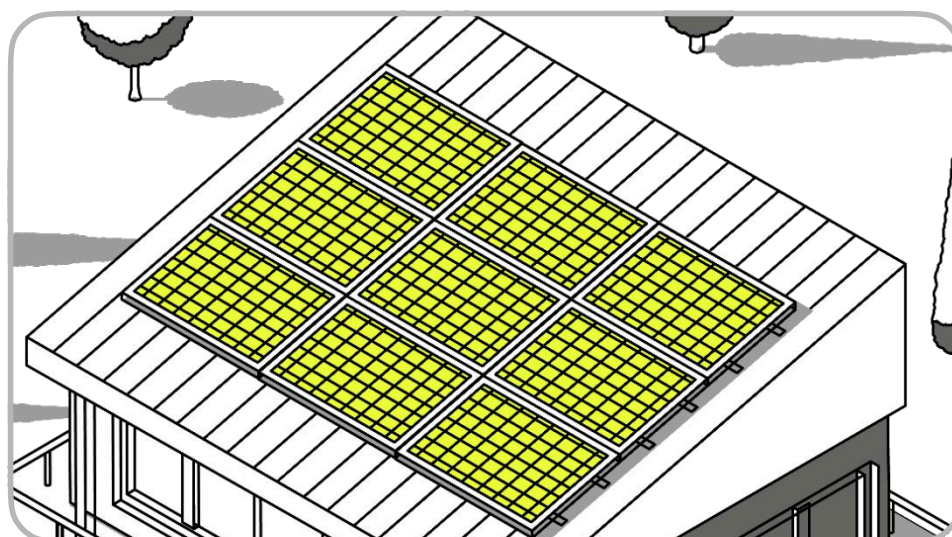
 Télécharger dans  
**l'App Store**

 DISPONIBLE SUR  
**Google Play**



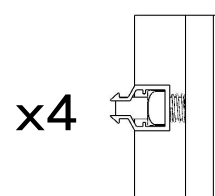
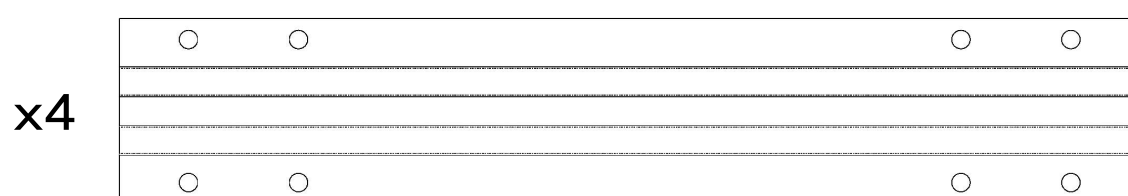
## ✦ Installation sur un toit incliné

À l'aide des kits [A] et [E] votre Sunology **GO** s'installe sur tous types de toits inclinés en tôles nervurées ou bac acier.



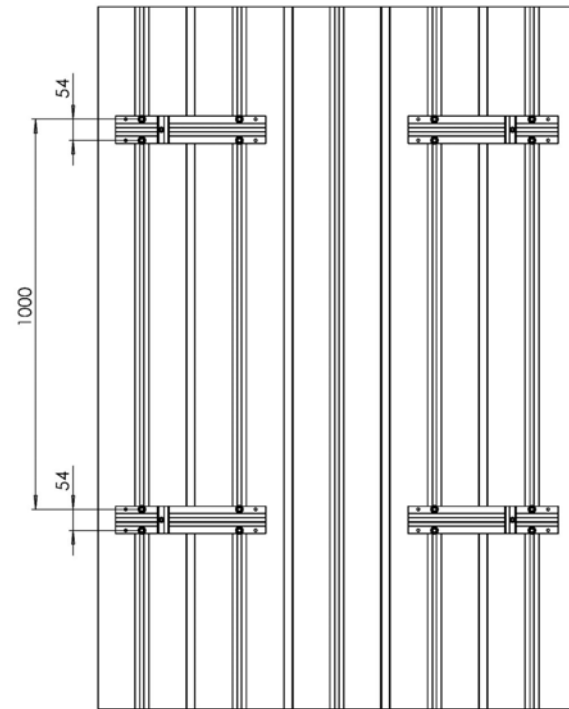
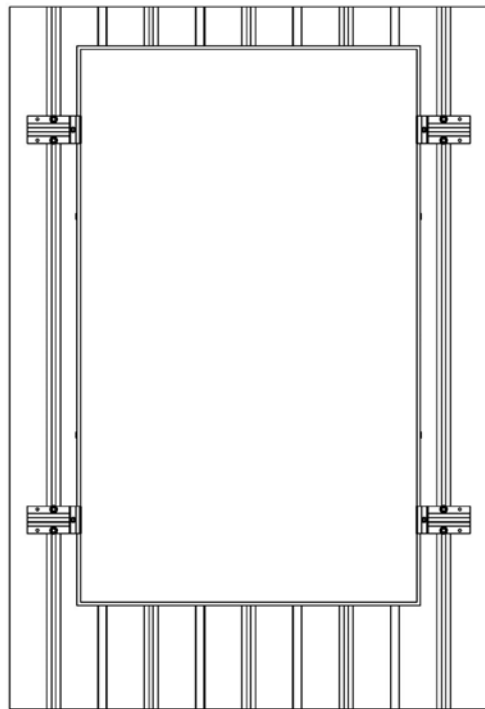
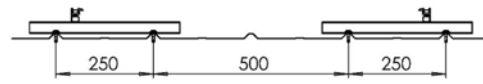
Le carton [E] se compose de pièces permettant à votre kit solaire d'être positionné sur tous les types de toits inclinés en tôles nervurées ou bac acier.

Voici la composition du carton [E] :

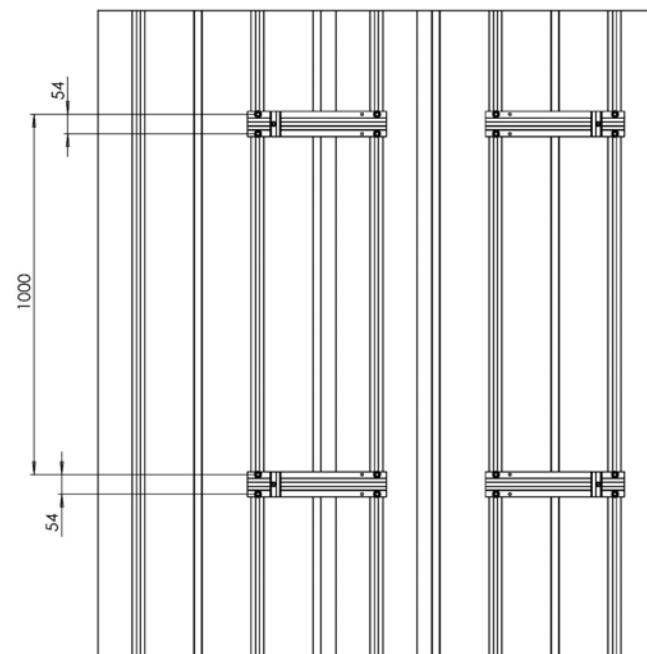
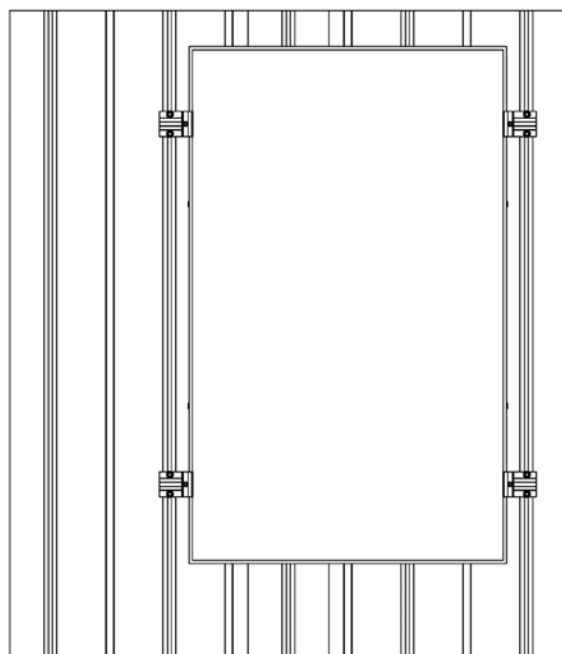
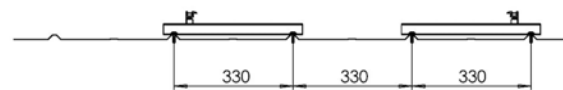


# Plans de pose

Bac acier / entre-axes 250mm



Bac acier / entre-axes 330mm

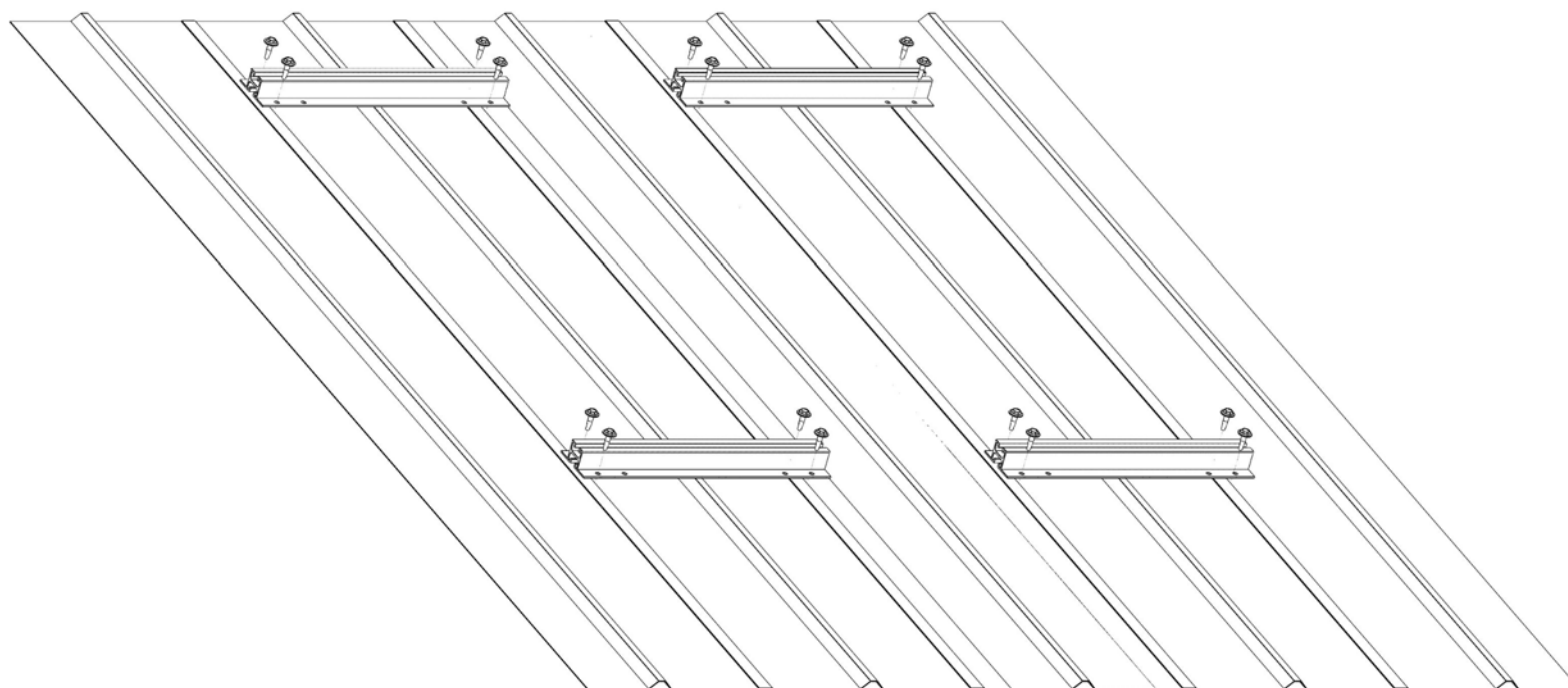


# Étape 1

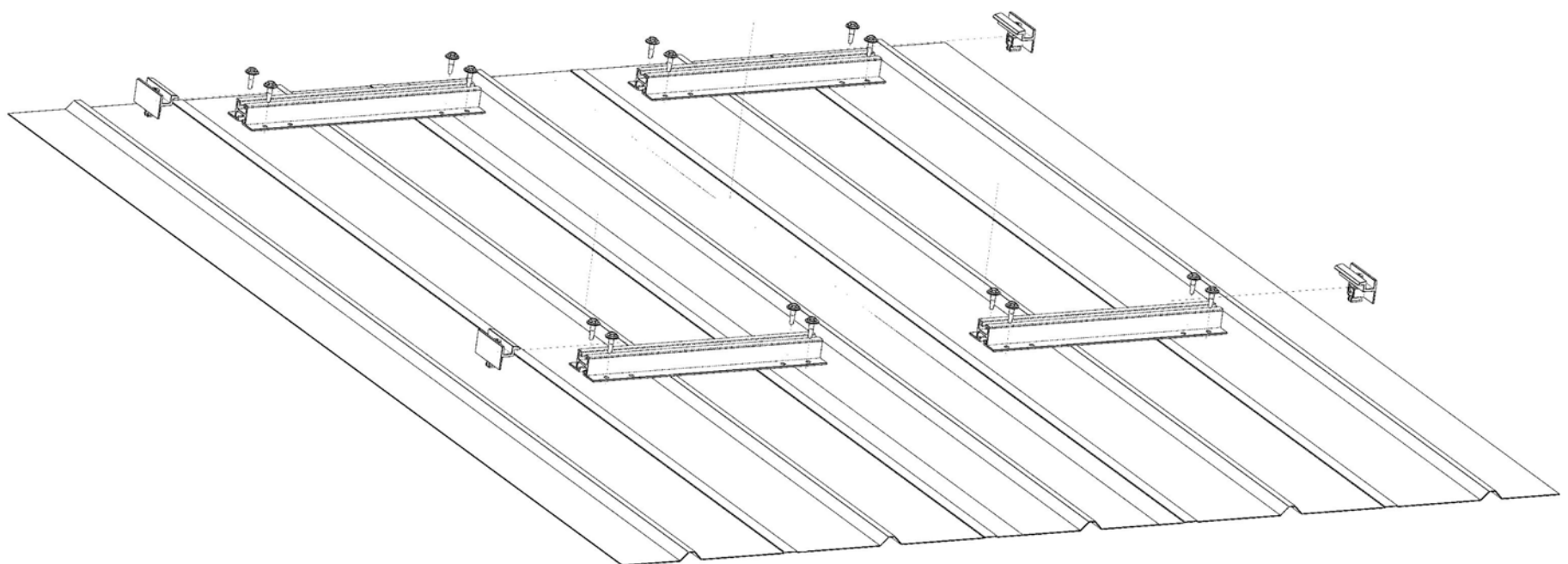
## Fixation des rails

**1** | Prenez en compte les dimensions des plans précédents en fonction de la typologie de votre toit et placez les rails correctement.

**2** | Vissez les rails sur le sommet de l'onde, comme sur le schéma ci-dessous, en prenant en compte les cotes précédemment données.



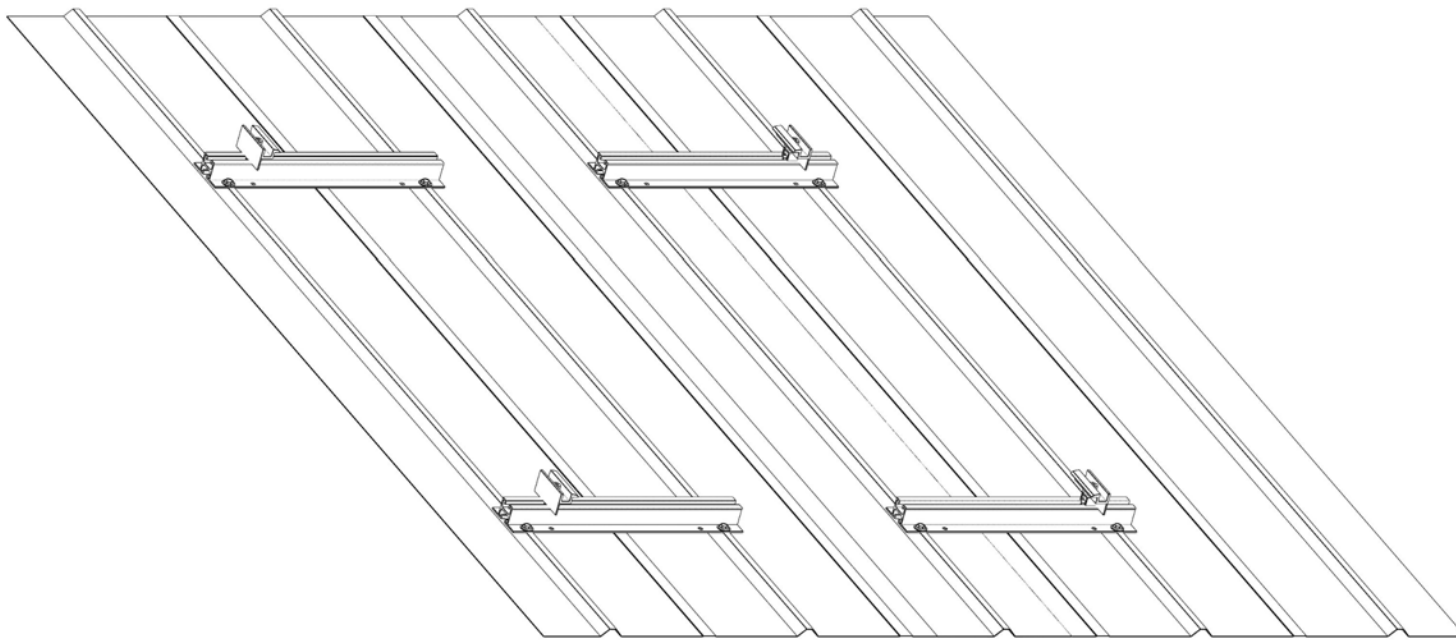
**3** | Placez les crochets de maintien du panneau dans la rainure prévue à cet effet sans serrer la vis.



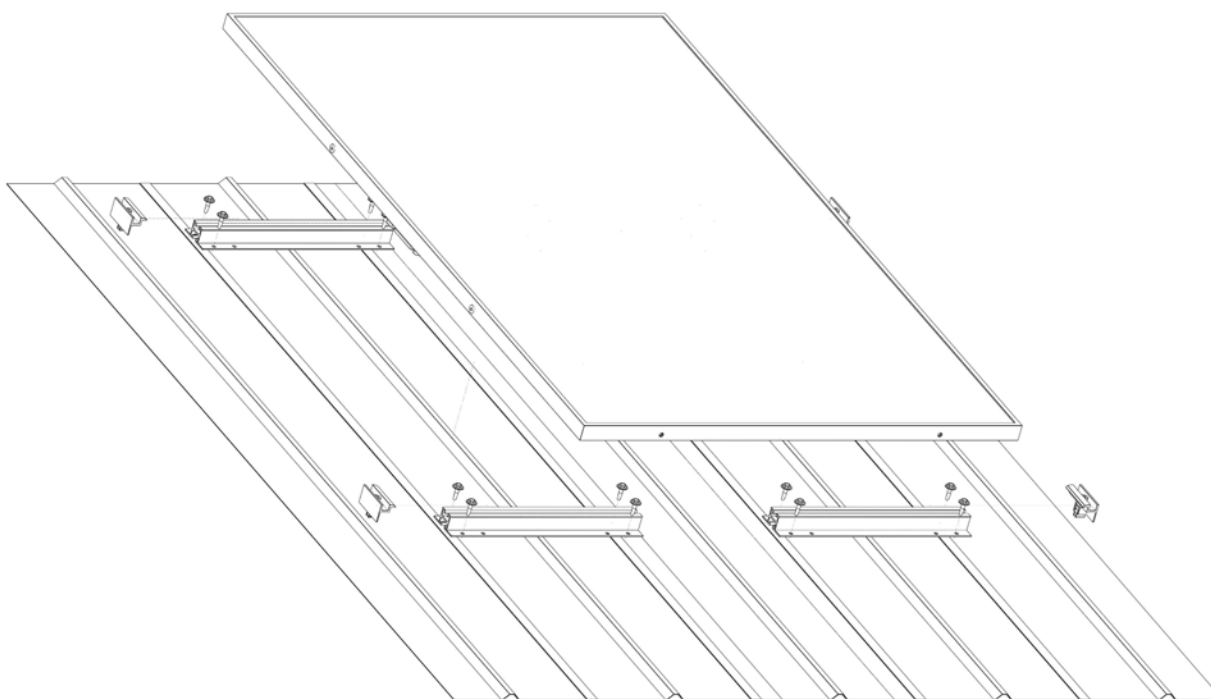
# Étape 2

Fixation du panneau aux rails

**1** | Placez votre panneau entre les crochets.

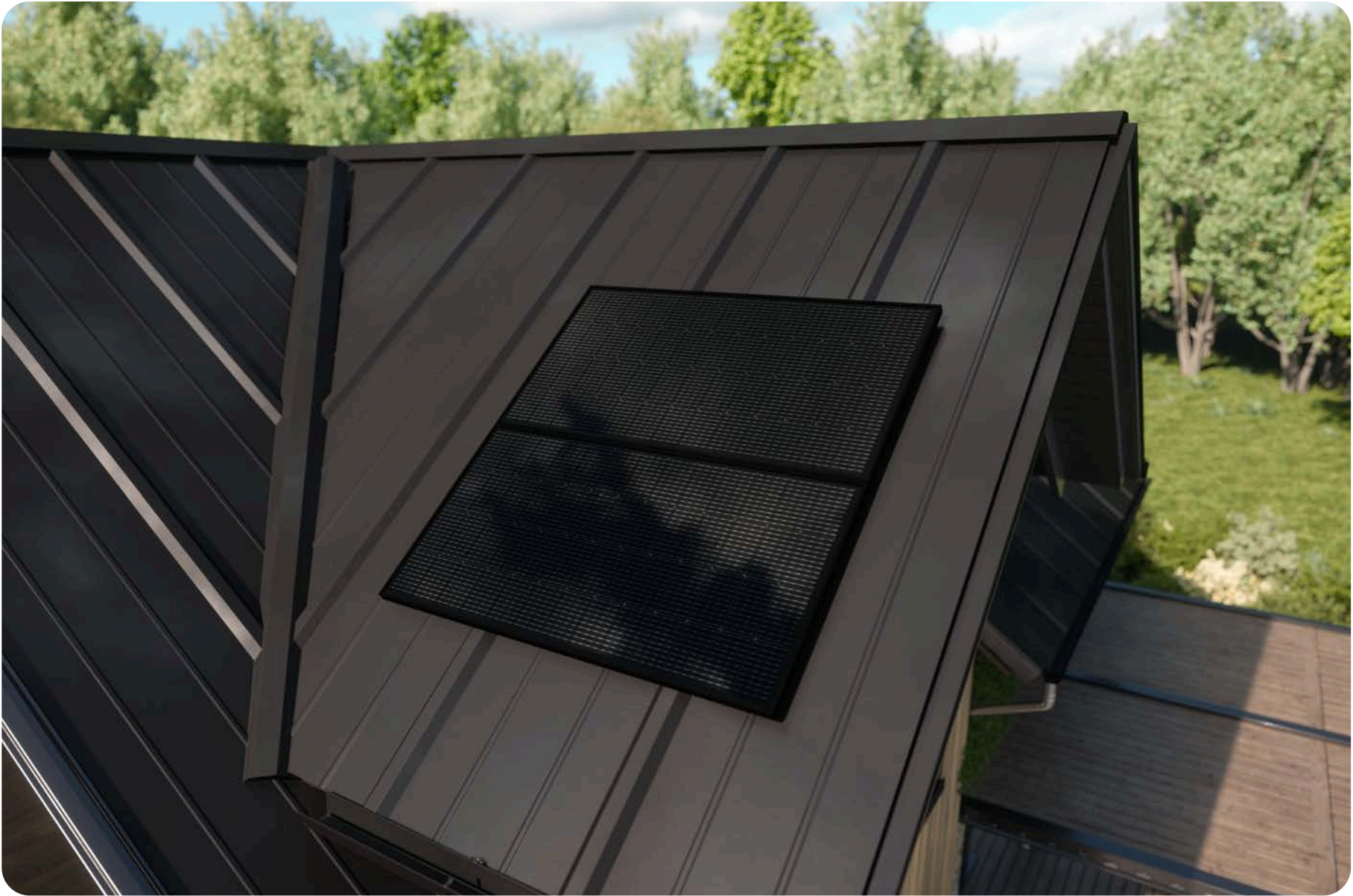


**2** | Une fois le panneau placé, vous pouvez serrer les vis des crochets afin que votre kit Sunology **GO** soit sécurisé à l'emplacement souhaité de votre toit bac acier.



# Étape 4

Branchez et profitez de votre énergie solaire



# Étape 4

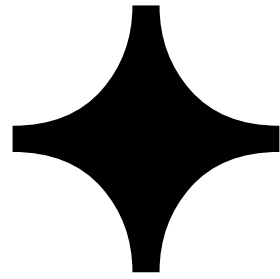
Téléchargez l'application pour suivre votre production

Disponible sur l'**App Store** (Apple) ou sur **Google Play** (Android).

 Télécharger dans  
**l'App Store**

 DISPONIBLE SUR  
**Google Play**





# Devenez Sunologiste.

Créez votre compte en quelques clics et bénéficiez de notre programme de parrainage en vous rendant sur :



[sunology.eu/account/login](https://sunology.eu/account/login)

